

1

2

3

4

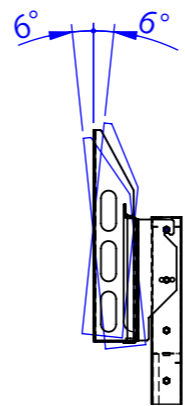
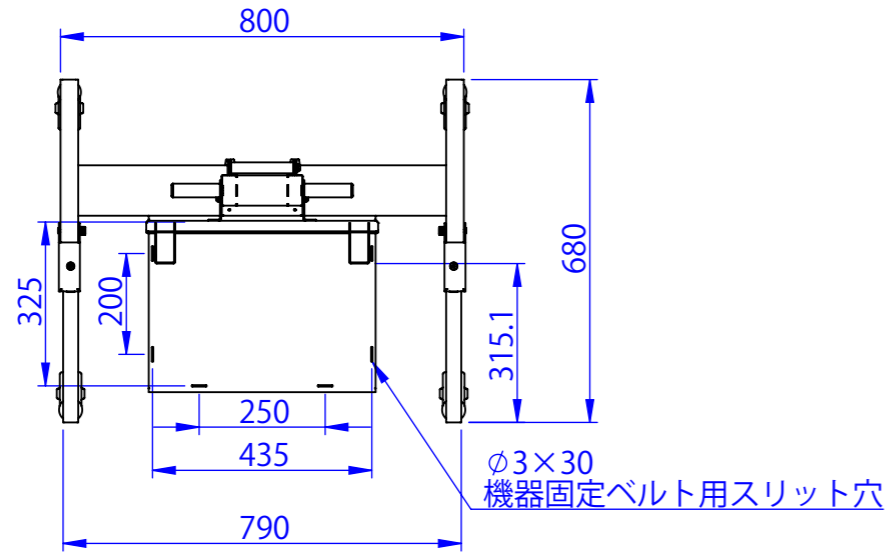
5

6

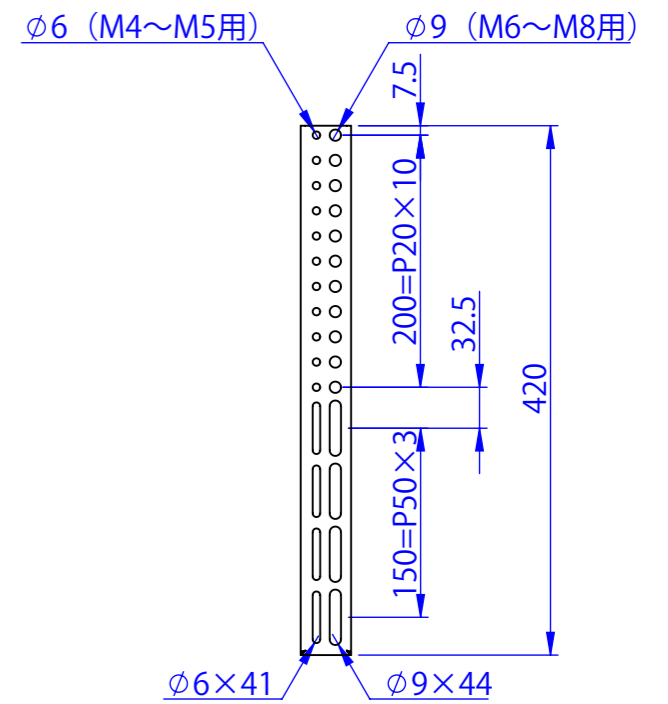
7

8

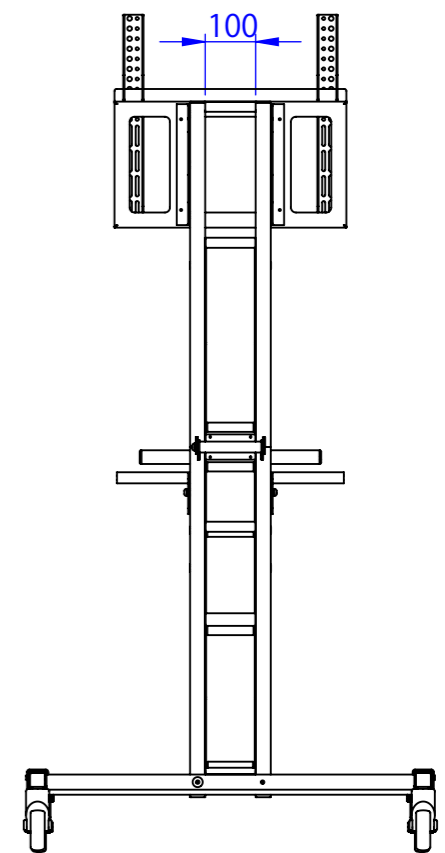
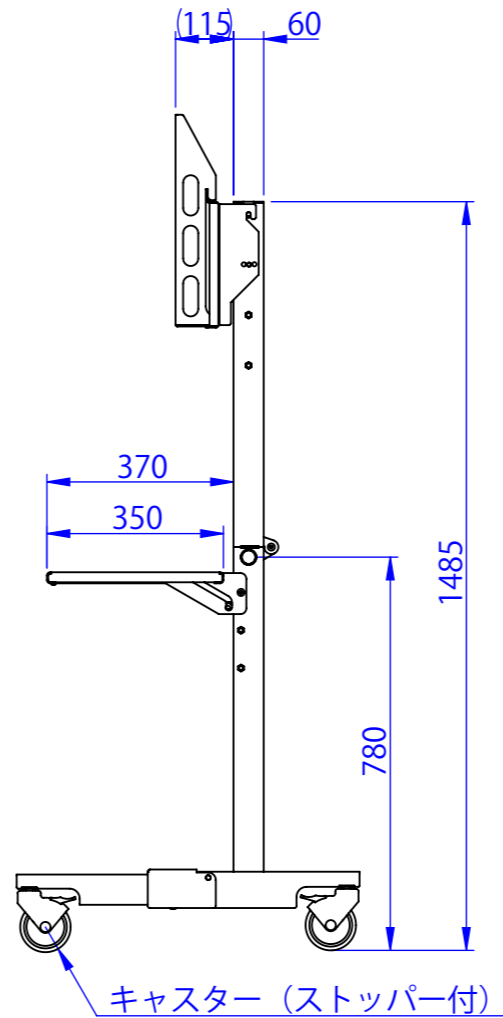
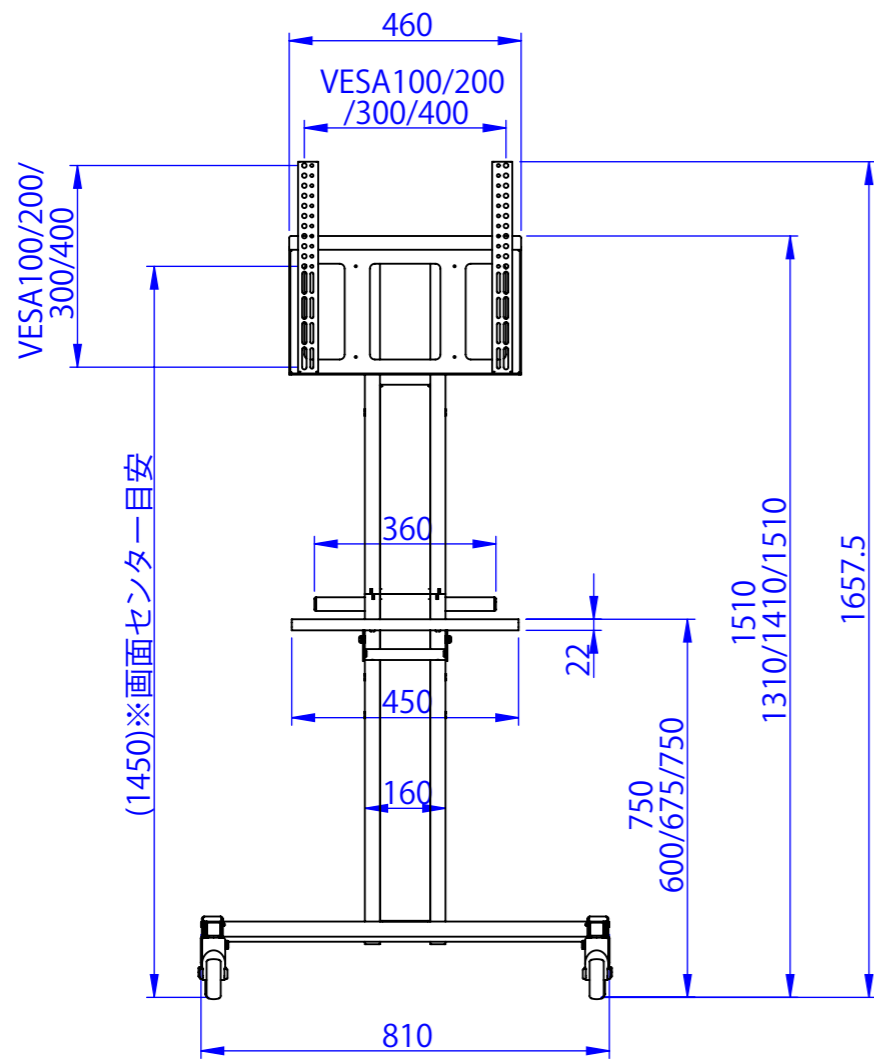
RevNo	Revision note	Date	Signature	Checked
-------	---------------	------	-----------	---------



チルト詳細



ディスプレイ取付金具詳細



2016/08/25

表面処理：
サングラック

Designed by	Checked by	Approved by - date	Filename	Date	Scale
				16/08/25	1:15
折りたたみスタンド				Edition	Sheet
				-	1/1

1

2

3

6

7

8

1

2

3

4

5

6

7

8

RevNo Revision note

Date

Signature

Checked

A

B

C

D

E

F

A

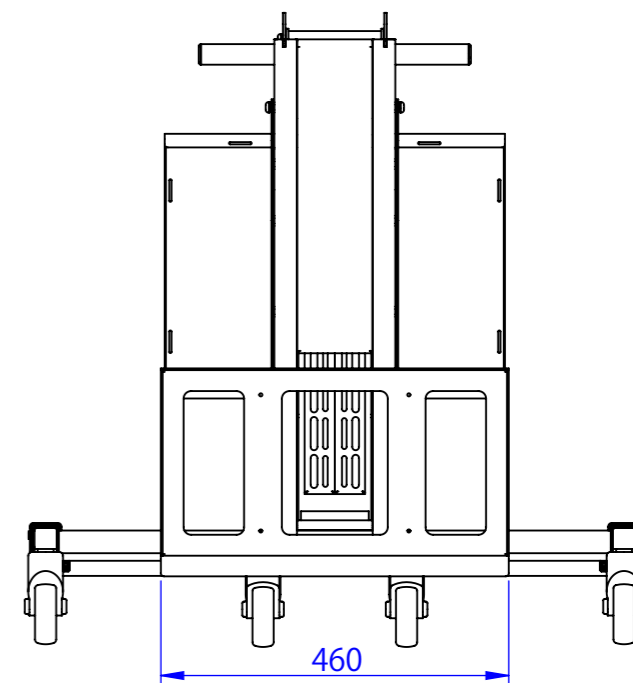
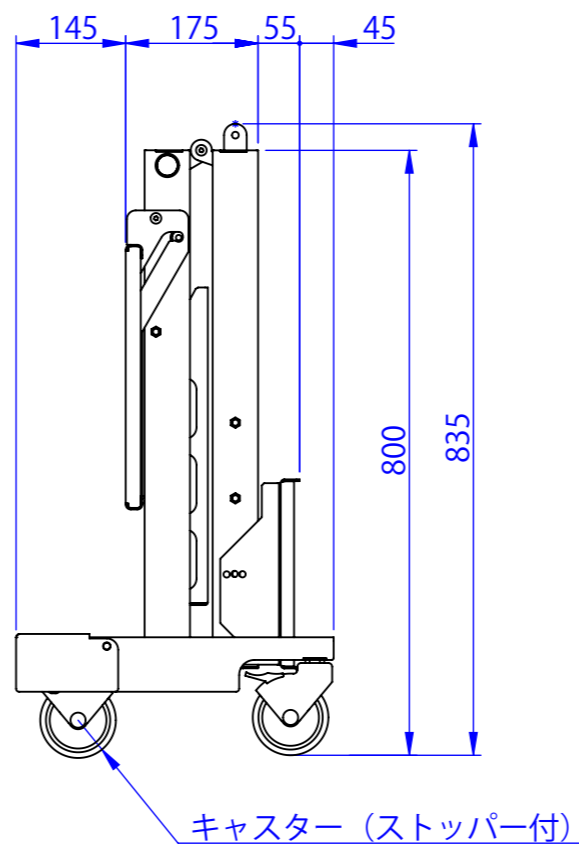
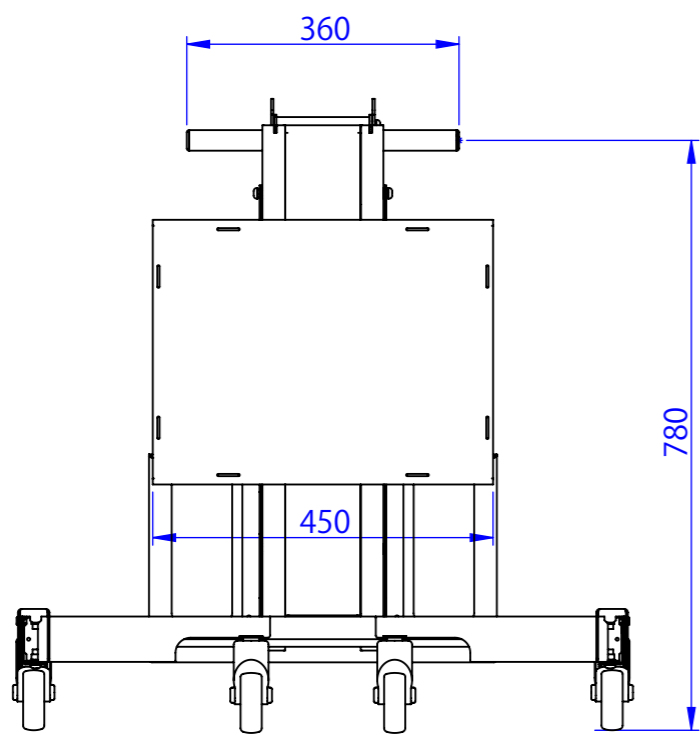
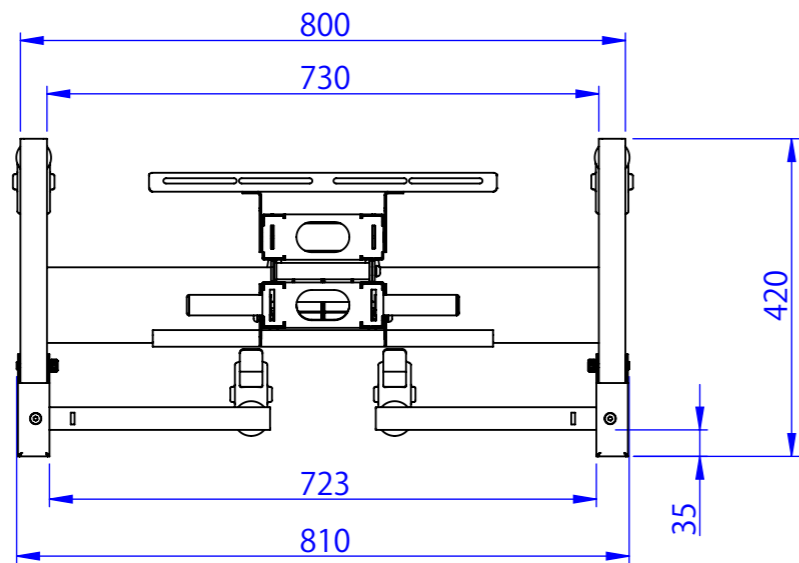
B

C

D

E

F



2016/08/25

表面処理：
サングラック

Designed by

Checked by

Approved by - date

Filename

Date
16/08/25

Scale
1:10

折りたたみスタンド

Edition

Sheet
1/1

1

2

3

6

7

8