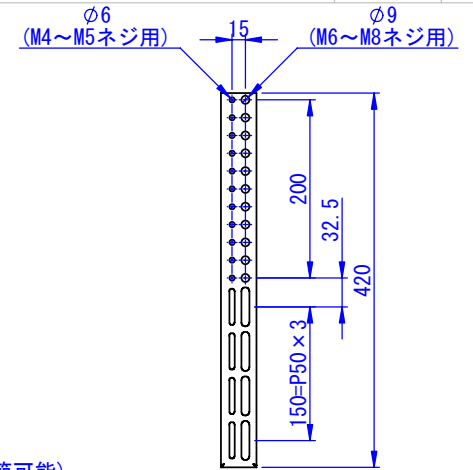
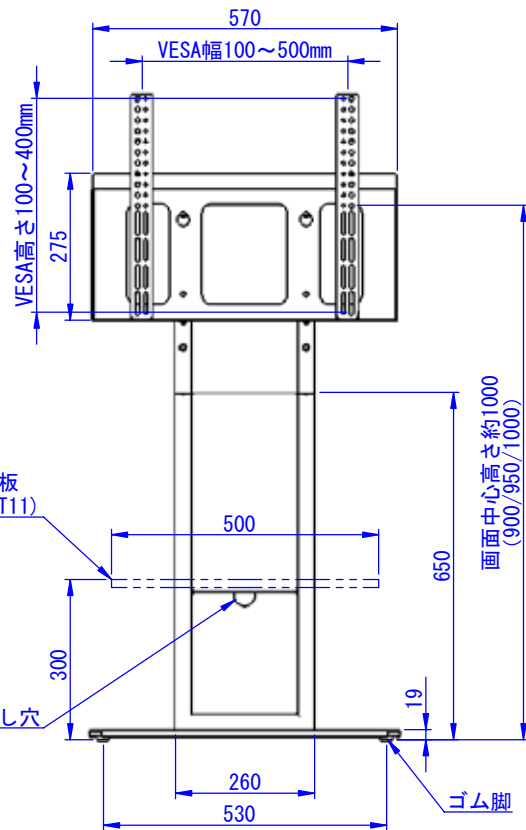


断面図 A-A



ディスプレイ取付金具詳細

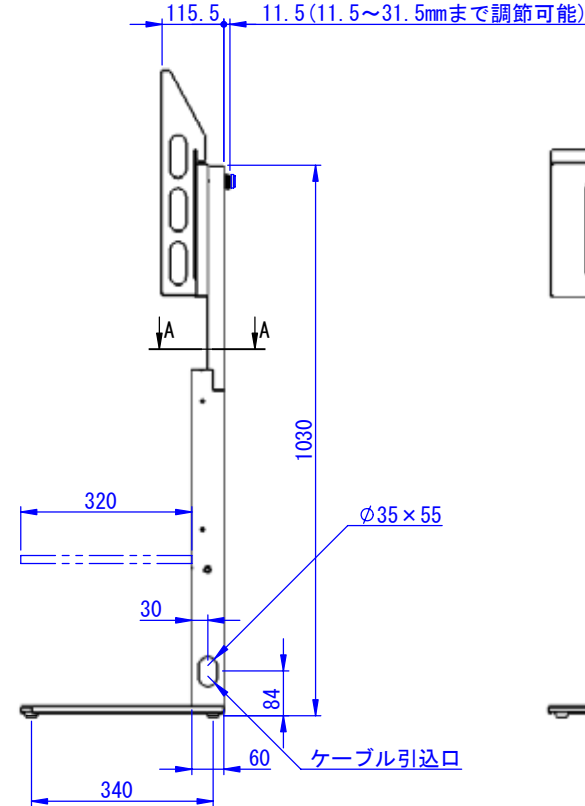


オプション: 棚板
(MW-AT11/MW-ST11)

ケーブル通し穴

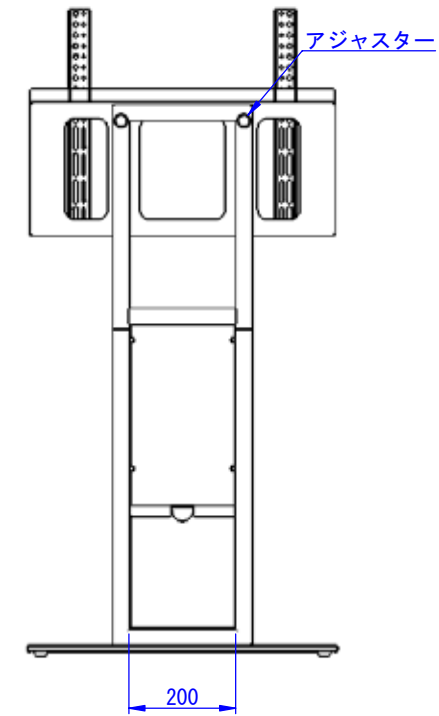
ゴム脚

画面中心高さ約1000
(900/950/1000)



φ35×55

ケーブル引込口



アジャスター

表面処理:
サテンブラック

Designed by	Checked by	Approved by - date	Filename	Date	Scale
				15/03/10	1:10
壁寄せスタンド					
				Edition	Sheet
				-	1/1

2015/04/20