

RevNo	Revision note	Date	Signature	Checked

A

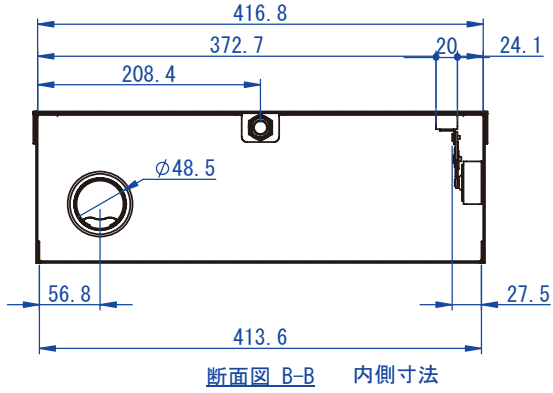
B

C

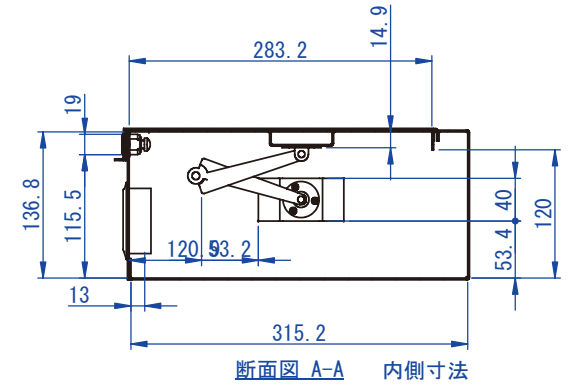
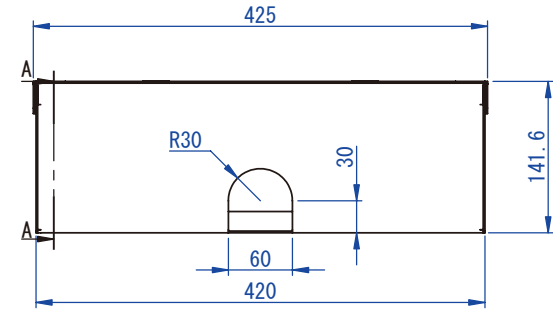
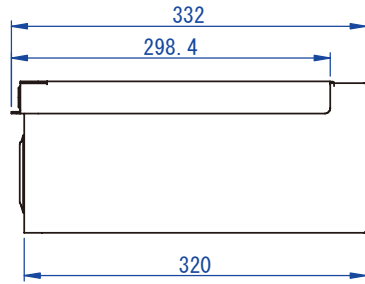
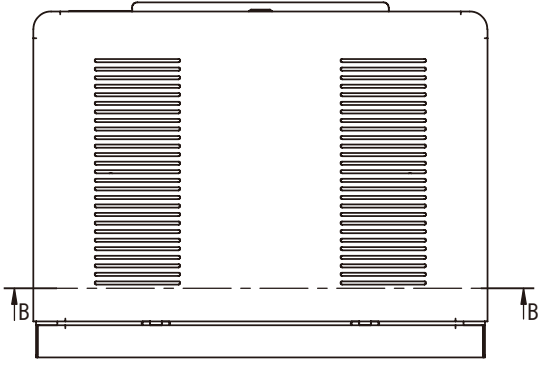
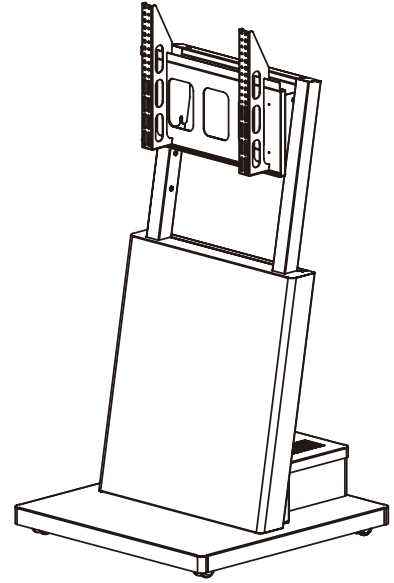
D

E

F



取付イメージ  
(カバー非表示)



表面処理 サテンブラック

Designed by	Checked by	Approved by - date	Filename	Date	Scale
				14/05/27	1:5
			<b>DSS収納ボックス</b>		
			DSS-KB01	Edition	Sheet
					1/1

2016/07/13