

1

2

3

4

5

6

7

8

RevNo	Revision note	Date	Signature	Checked
-------	---------------	------	-----------	---------

A

B

C

D

E

F

A

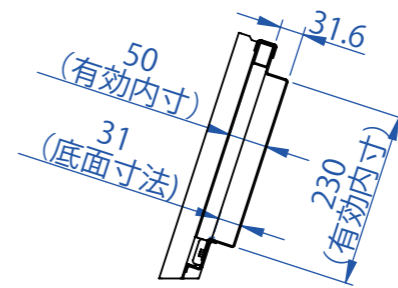
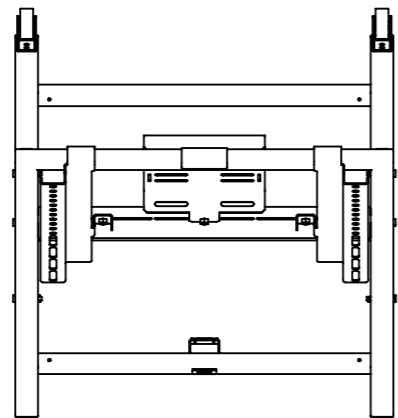
B

C

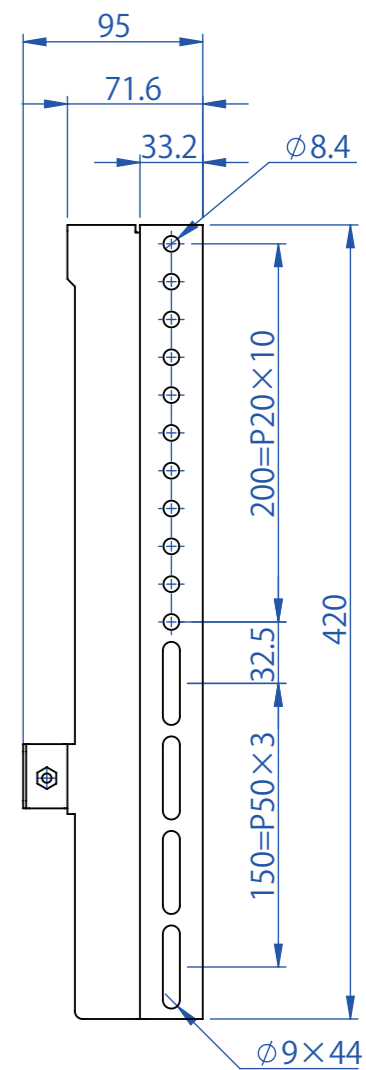
D

E

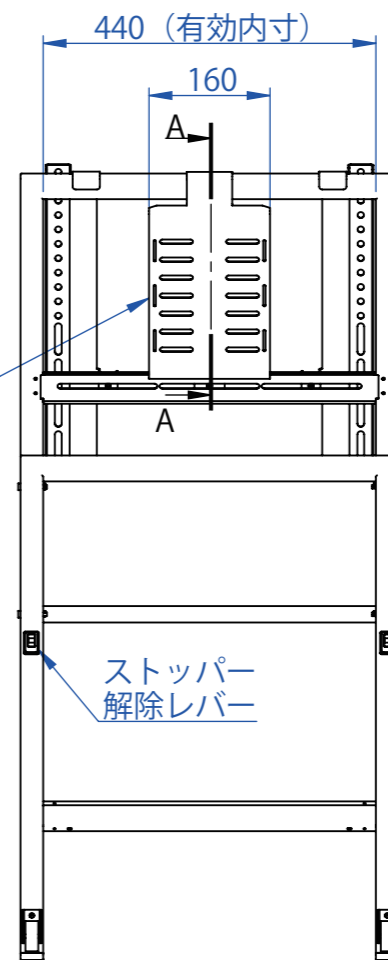
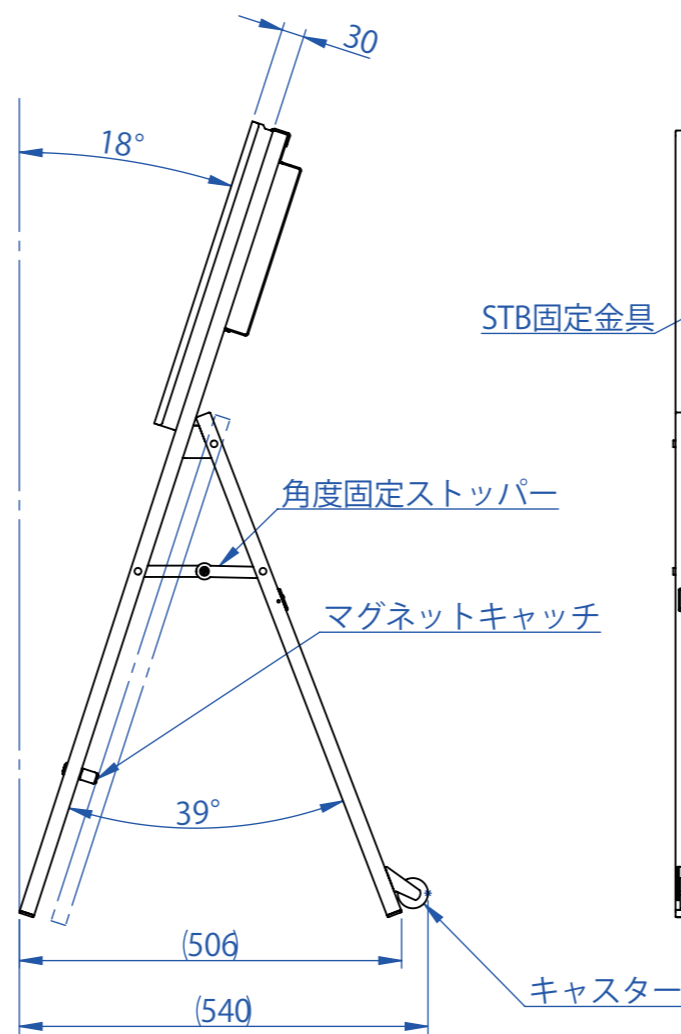
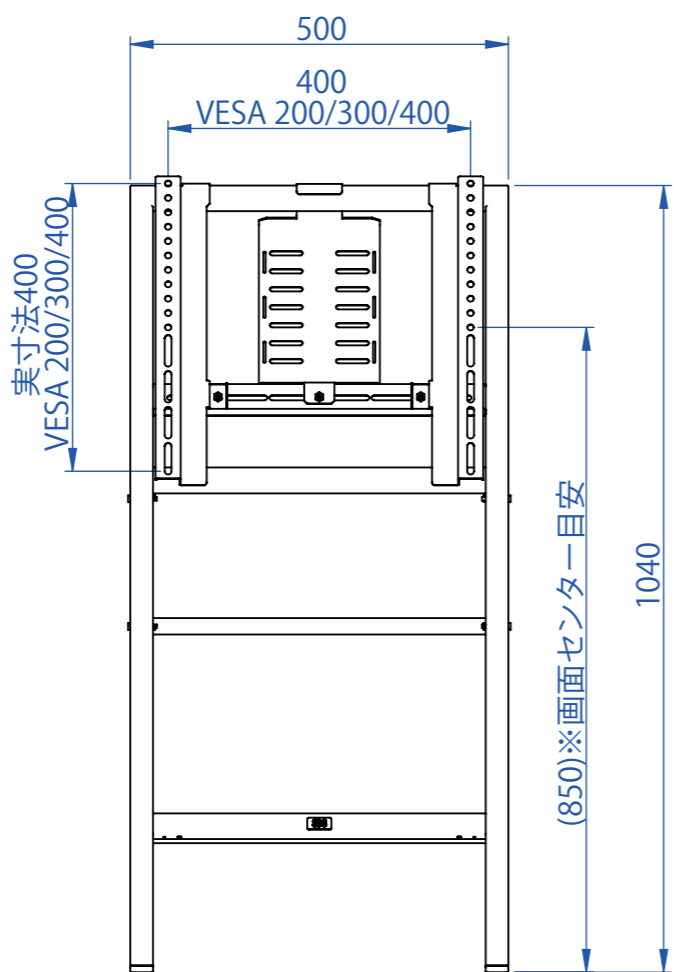
F



断面図 A-A (STB搭載部詳細)



ディスプレイ取付金具詳細



2016/11/21

表面処理：サテンプラック

Designed by	Checked by	Approved by - date	Filename	Date 16/11/01	Scale 1:10
			DSE-50 外観図		
			Edition -	Sheet 1/1	

1

2

3

6

7

8