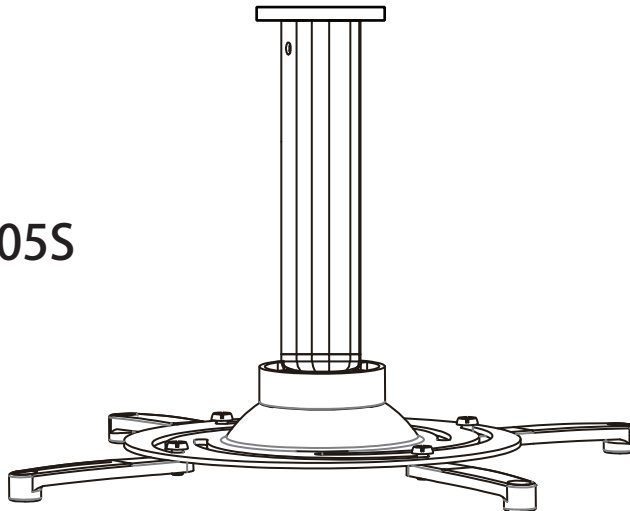


PRM-PR05S 取り付け説明書

PRM-PR05S



開封にあたってのご注意

- 箱から出す際は慎重に行ってください。重量がありますので、落下などによる怪我に気をつけて作業願います。
- 中身を取り出し、傷がつかないようにボール紙か布等を敷いてその上に静かに置いて下さい。
- 添付してある部品リストに記載された部品が損傷なく、全て揃っているかよく確かめて下さい。
- 組み立てる前に本取り付け説明書を良く確認してから、組み立てを始めて下さい。

安全にお使いいただく為の重要事項

- 実際に組み立てる前に、本取り付け説明書をよく読み、組み立ては本取り付け説明書に従い慎重に行ってください。
- 各部品は、本来の目的に即して使用するよう、ネジの大きさ・長さなど、ご注意ください。

【事故損傷について】



ご注意

誤った組み立て、取り付け不良、取り付け強度不足、本来の目的以外の利用、および、天災等による事故等については一切の責任を負えませんのでご了承ください。

推奨工具

電動ドリル・ドライバードリル



警告

この表示を無視して誤った取扱いをすると、死亡や重傷を負う恐れがある内容を示します。



注意

この表示を無視して誤った取扱いをすると、人が怪我をしたり家屋や家財などに損害を受ける恐れがある内容を示します。



十分に注意する内容を示します。



必ず指示に従って行う内容を示します。



絶対にしてはいけない内容を示します。



● プロジェクターによっては取付け金具が対応していない場合があります。取付け可能なプロジェクターの条件がありますので、必ずお取り付け前にご確認下さい。



● 付属している部品は基本的な取付けボルト類になります。付属部品がお手持ちのプロジェクターの金具取付けネジ穴に合わない場合は別途適切なボルト類をご用意下さい。また、プロジェクターの金具取付けネジ穴の径や深さに関するご不明点は各メーカーへお問い合わせ下さい。



△ 定期的にネジの緩みがないか確認して下さい。緩んでいた場合は再度ネジを締め付けて下さい。

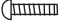



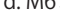







○ 商品の分解・改造及び部品の改造は絶対にしないでください。





※上記に関して問題が生じた場合、弊社は一切の責任を負いかねます。お客様ご自身で安全面等判断し、十分に注意したうえでご使用願います。

※本製品には、必ず定められた重量内のプロジェクターをご使用ください。

付属の部品一覧 ※金具・部品の仕様や形状は実際とは多少異なる場合がございます。

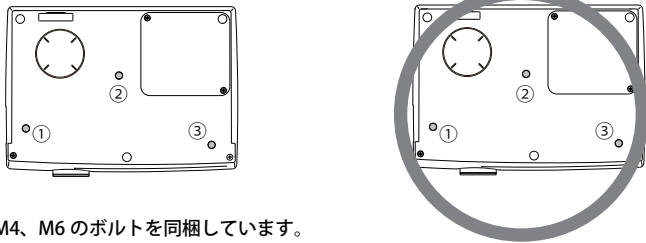
-  a. M4×16 ボルト…4 個
-  b. M4×40 ボルト…4 個
-  c. M6×16 ボルト…4 個
-  d. M6×40 ボルト…4 個
-  e. M5×12 アーム用ボルト…4 個

-  f. M5 スプリングワッシャー…4 個
-  g. M5 ワッシャー…4 個
-  h. M6×15 ボルト…2 個
※付属の 4mm レンチを使用します。
-  i. M6×50 ウォールボルト…3 個
-  j. コンクリートアンカー…3 個
※付属のコンクリートアンカーは基本的なものとなります。
強度の高い取り付けをご希望の場合は別途ご用意ください。

- k. 4mm レンチ…1 個 
- l. アーム…4 個 
- m. 天井側カバー…1 個 
- n. 合体パーツ…1 セット 

STEP 1

プロジェクターをひっくり返し、天吊り用のネジ穴が 3 点以上あいているか確認してください。



M4、M6 のボルトを同梱しています。

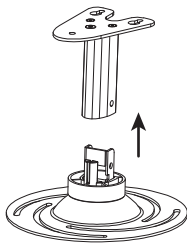
直径 32.4cm

直径 32.4cm の円の中に 3 点が収まれば対応可能。

※プロジェクターの大きさによっては金具の端がはみだす可能性があります。

STEP 2

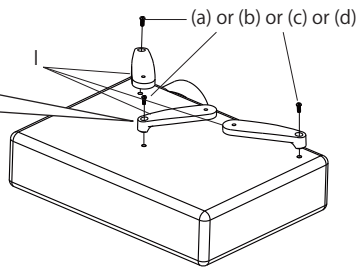
合体パーツをプロジェクター側ブラケットと天井側プレートに別けます。



STEP 3

3 点以上のネジ穴にアーム (l) を固定し、プロジェクター側ブラケットに取付けます。

4 種類のボルトからプロジェクターのネジ穴に合うボルトを使用し、アームを仮止めして下さい。

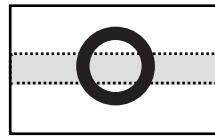


ブラケット裏の調節ボルトで、水平 & 回転機能の強弱を調節出来ます。
※別途工具をご用意ください。

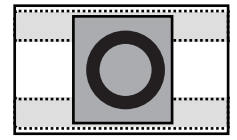
アームの小さい方のネジ穴をブラケットの渦巻き状の穴に合わせ、プロジェクターの重心が中央にくるようにアームの位置をバランスよく配置し、ボルト (e) とスプリングワッシャー (f)、ワッシャー (g) で固定してください。
固定後、仮止めしたアームをボルトでしっかり締めて下さい。

STEP 4

お取り付け前に設置する天井をご確認下さい。
※取り付けられる天井は以下の 2 種類です

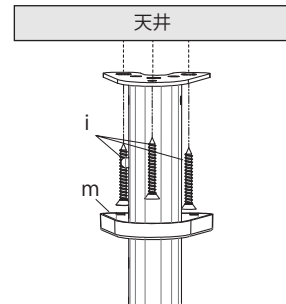


下地がある部分



下地に対して合板などで補強を入れた部分

天井にボルト (i) を打ち込み天井側カバー (m) を取り付け設置させます。
※コンクリートアンカーはコンクリートの天井に使用します。



STEP 5

プロジェクター側と天井側のパーツをボルトで繋げて完成です。

