

ディスプレイアーム 使用及び取付け説明書

型番『PRM-GA11』『PRM-GA12』



※取付けを行う前に、テレビが今回お買上げの金具に適合するかを今一度確認して下さい。
取付けを行った後にテレビが取付け不可だと発覚しても、弊社では一切の責任を負いかねますのでご了承下さい。

お客様へ

この度は本商品をお買上げいただき、ありがとうございます。ご利用の前に、この「取付け説明書」をよくお読みのうえ、正しく設置・お使いください。お読みになったあとは、失くさず大切に保管してください。

- ・本書をしっかりとお読みになったうえで、安全性を十分に考慮して確実な取付けを行って下さい。
- ・商品を箱から取り出す際は慎重に中身を取り出し、部品リストに記載された部品が損傷なく、全て揃っているかをよく確かめて下さい。
- ・テーブル、机等にクランプを設置する際は最大 90mm までの厚みのあるものに限ります。事前にお取付け予定のテーブル、机等の厚みをご確認ください。
- ・使用するネジ類は全て確実に取り付けるようにして下さい。
- ・付属しているボルト類は基本的なものになります。取付けのテレビネジ穴の径や深さに合わない場合は別途適切なボルトをご用意の上お取り付けください。無理に取り付けを行うとテレビの破損や落下の危険があるので絶対に行わないでください。



次のような場所には設置しないで下さい。けがや破損の原因となります。

- ・屋外や海岸、温泉に近い場所
- ・動力用電源配線
- ・空調機器
- ・防磁型でないスピーカー付近
- ・ぐらついたり、傾いた不安定な場所
- ・振動や衝撃のある場所
- ・人がぶら下がったりする場所

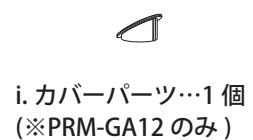
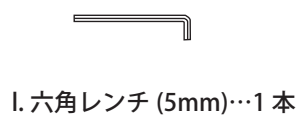
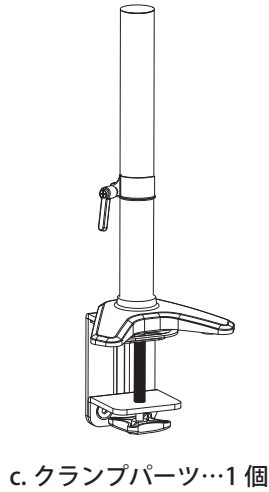
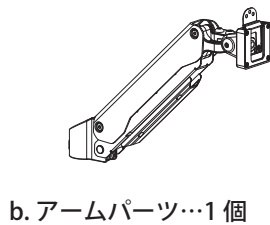
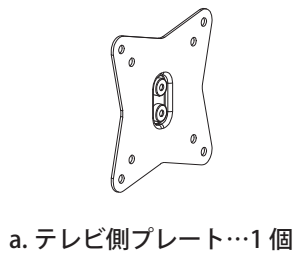
注意

説明書を無視した組み立てや誤った組み立て、取付け不良、取付け強度不良、本来の目的以外の利用、および天災などによる事故や破損については弊社では一切の責任を負いかねますのでご了承下さい。

付属の部品一覧

※金具・部品の仕様や形状は実際とは多少異なる場合がございます。
 ※型番によって部品数が異なるものがあります。()内の型番をご確認ください。

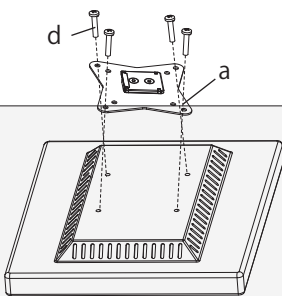
テレビ・テーブルに取り付ける金具・ネジ類



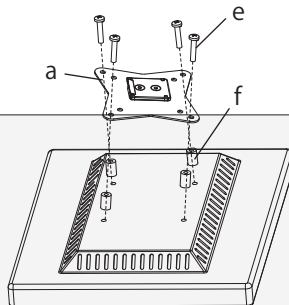
■推奨工具
 ・プラスドライバー

Step1. テレビ側プレートの取り付け

【テレビ背面がフラットな場合】



【テレビ背面に段差がある場合】
 ※図では段差を省いています

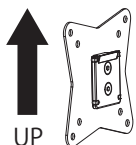


【テレビ背面がフラットな場合】

左の図を参考にして、テレビの背面に開いている金具取付けネジ穴にテレビ側プレート (a) をネジ穴に合わせて置き、ネジ穴の大きさと深さに合わせて、ボルト (d) を使って取り付けます。
 ※この時テレビ側プレート (a) の向きに注意して下さい。

【テレビ背面に段差がある場合】

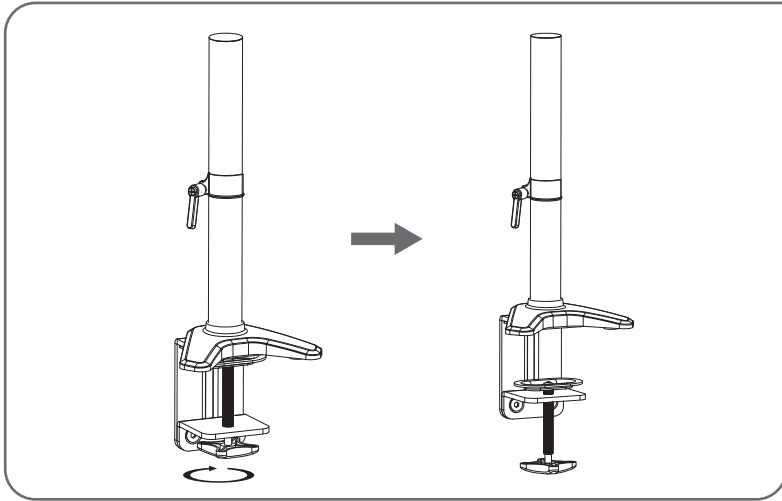
左の図を参考にして、テレビの背面に開いている金具取付けネジ穴にテレビ側プレート (a) をネジ穴に合わせて置き、ネジ穴の大きさと深さに合わせて、ボルト (e) とスパーサー (f) を使って取り付けます。
 ※この時テレビ側プレート (a) の向きに注意して下さい。



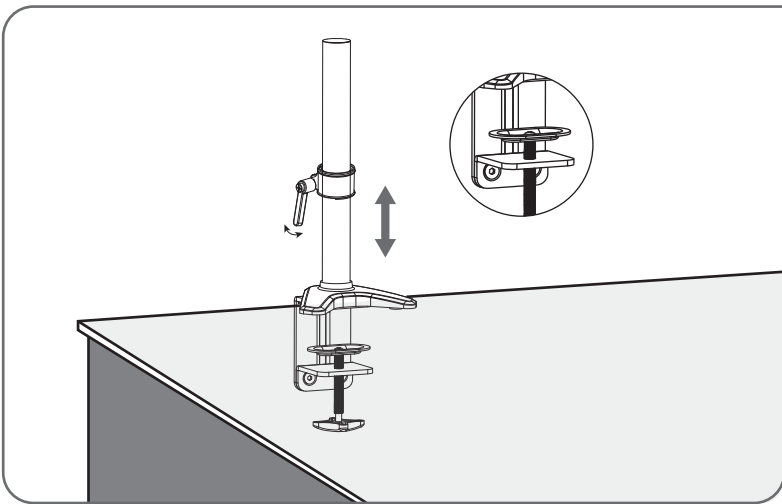
※テレビ側プレートの向きに注意

ボルトはテレビの金具を取付けるネジ穴の大きさに合ったものを取り付けてください。
 テレビとテレビ側プレートが平行になる様に取り付けてください。取り付けの穴の位置に注意してお取り付け下さい。

Step2. クランプをテーブルに取り付ける

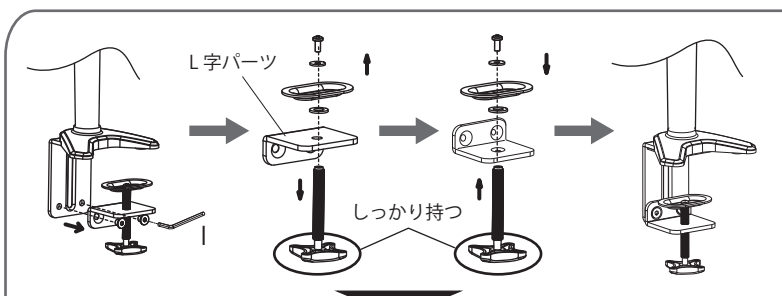


左図のようにクランプパーツ (c) を回してテーブル、机等に取り付ける準備をします。クランプには対応できる厚みがあるので事前にお取付け予定のテーブル、机等の厚みをご確認ください。



【テーブルの厚みが 60mm までの場合】
左図のようにクランプパーツ (c) を反時計回りに回してテーブル、机等に取り付けます。

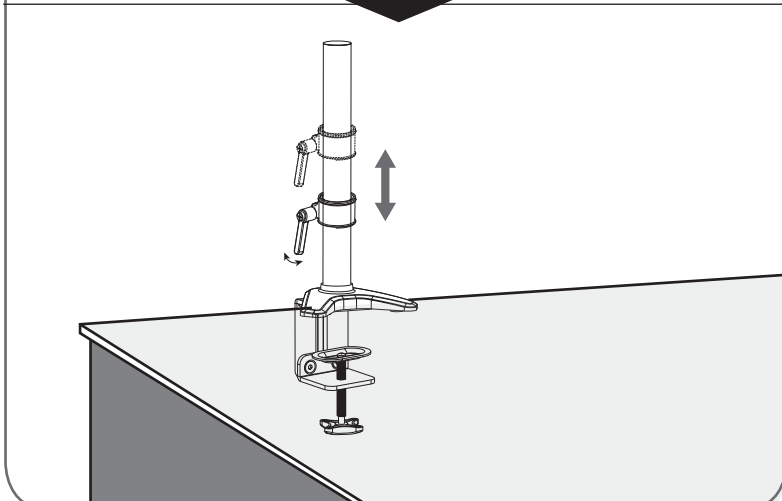
クランプパーツ (c) のハンドルを回します。テレビの位置を想定して高さを決めてハンドルを再び回し固定します。



【テーブルの厚みが 60mm 以上 90mm までの場合】
テーブル、机に厚みがある場合は、左図のようにクランプ部分の 2 つ六角ネジを六角レンチ 5mm(l) で外します。

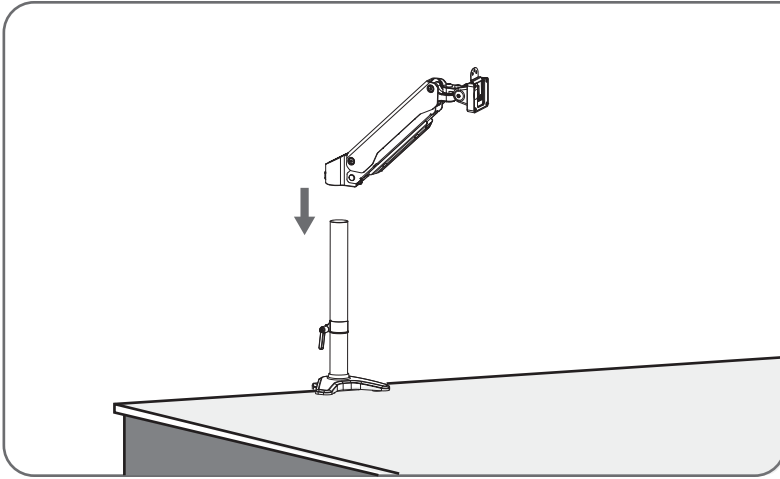
外したパーツをドライバーを使い、ネジ類と L 字パーツに分けます。この時、クランプのネジの下部分をしっかり持ちながらドライバーを回して下さい。外した L 字パーツを逆にして再び、ネジ類を締めて、六角レンチ 5mm(l) を使用してクランプパーツ (c) に取り付けます。反時計回りに回してテーブル、机等に取り付けます。

クランプパーツ (c) のハンドルを回します。テレビの位置を想定して高さを決めてハンドルを再び回し固定します。

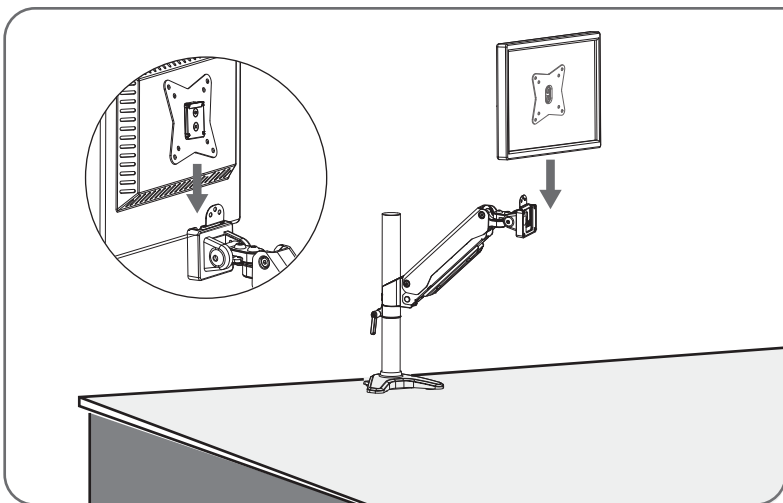


Step3. クランプパーツにアームパーツ、テレビ側プレートを取り付ける【PRM-GA11 の場合】

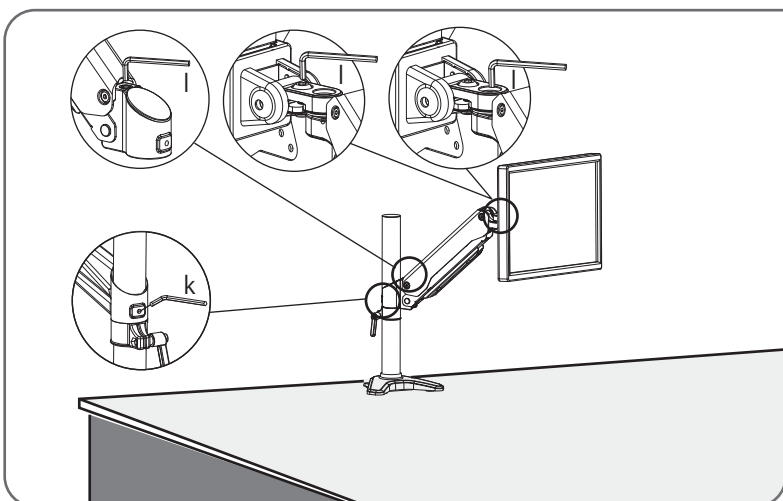
※PRM-GA11 の取付け方を説明します。PRM-GA12 の場合は P4 をご覧ください。



左図のようにクランプパーツ (c) のパイプに、アームパーツ (b) を組み合わせます。



左図のようにアームパーツ (b) のにテレビ側プレート (a) を組み合わせます。
テレビ側プレート (a) の向きに注意して、カチッと音がするまで差し込んで下さい。
※組合せる際はしっかりテレビを支えて下さい。



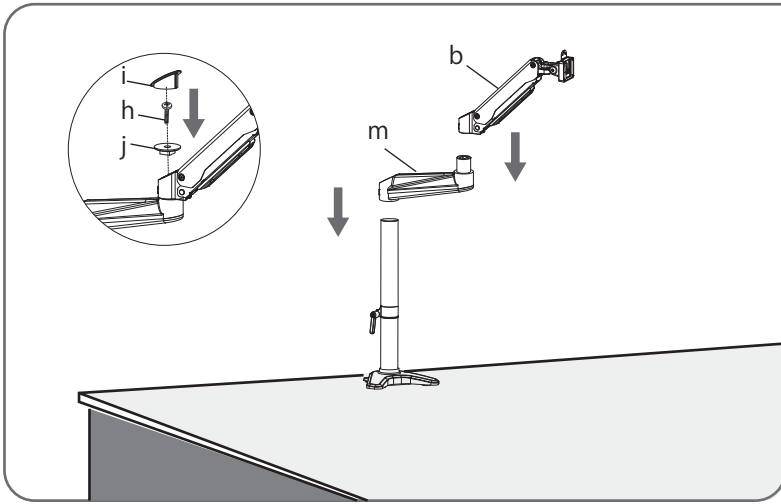
左図のようにテレビ側プレートの六角穴に六角レンチ 3mm(k)、六角レンチ 5mm(l) を使用して左右角度調節や上下角度調節、アームの動きなどを固定できます。

※ご注意ください※

テレビ背面の角度調節部分は、テレビを設置してから六角レンチで調節してください。
手でモニターを上下に調節できる程度にし、固く締めすぎないでください。
テレビを設置する前に図の部分固く締めすぎると金具が割れてしまう可能性がありますので、テレビを設置せずにネジの調節は行わないでください。

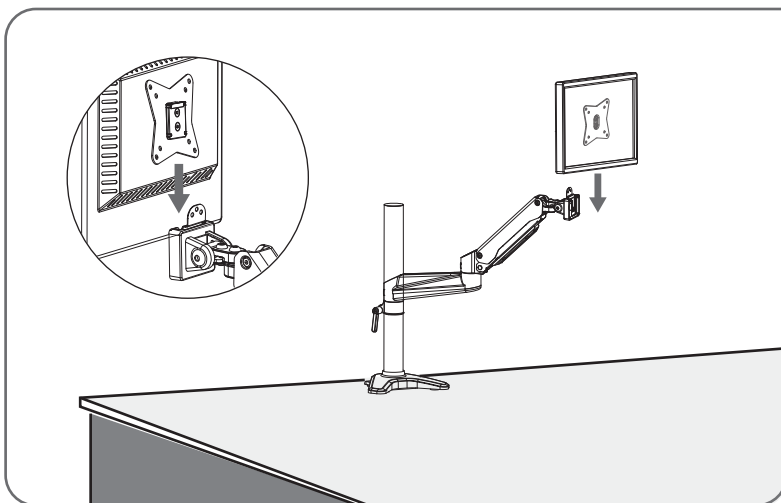
Step3. クランプパーツにアームパーツ、テレビ側プレートを取り付ける【PRM-GA12 の場合】

※PRM-GA12 の取付け方を説明します。PRM-GA11 の場合は P3 をご覧ください。



左図のようにクランプパーツ (c) のパイプに、アームパーツ (b,m) を組み合わせます。

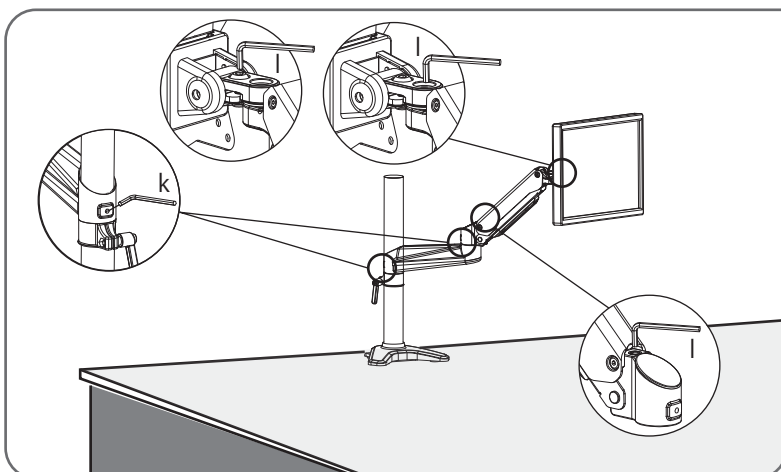
アームパーツ (b) とアームパーツ (m) の連結部にカバーパーツ (j)、ボルト (h)、カバーパーツ (i) の順に取り付けます。



左図のようにアームパーツ (b) のにテレビ側プレート (a) を組み合わせます。

テレビ側プレート (a) の向きに注意して、カチッと音がするまで差し込んで下さい。

※組合せる際はしっかりテレビを支えて下さい。



左図のようにテレビ側プレートの六角穴に六角レンチ 3mm(k)、六角レンチ 5mm(l) を使用して左右角度調節や上下角度調節、アームの動きなどを固定できます。

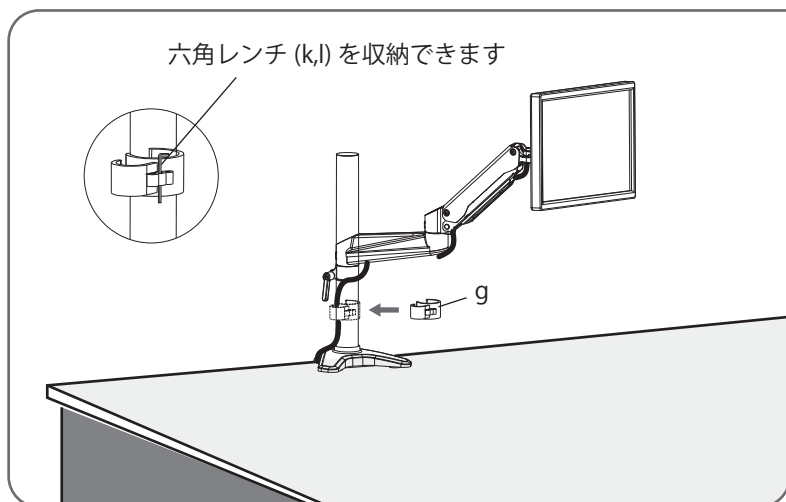
※ご注意ください※

テレビ背面の角度調節部分は、テレビを設置してから六角レンチで調節してください。

手でモニターを上下に調節できる程度にし、固く締めすぎないでください。

テレビを設置する前に図の部分固く締めすぎると金具が割れてしまう可能性がありますので、テレビを設置せずにネジの調節は行わないでください。

Step4. ケーブルカバーを取り付けて完成



左図のようにケーブルカバー (g) を使用するとテレビの配線を収納することが出来ます。

※ケーブルカバー (g) には六角レンチ (k,l) を収納する穴があります。

※図は PRM-GA12 で説明しています。

Step5. 最終確認

各取り付け部分およびボルトやネジ・ナットの緩み、ガタがないかを確認してください。緩みが確認できた際は増し締めをしっかりと行ってください。少しでもガタや、違和感があった際には取り付けを中止してください。

この確認作業は定期的に (3ヶ月～半年に1回程度) 実施し、問題なく使用できていることを確認してください。

経年使用による落下が無いように注意をして使用してください。