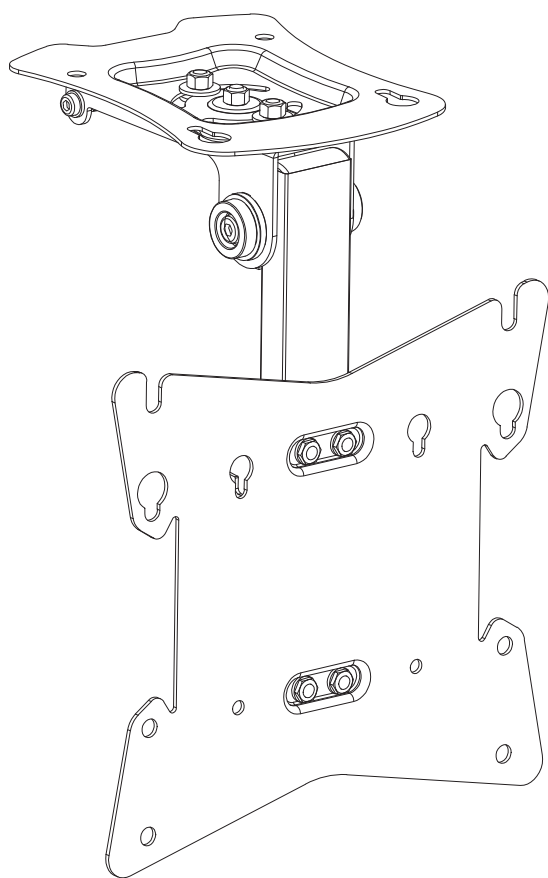


PRM-CP08

テレビ天吊り金具 使用及び取付説明書



※取付けを行う前に、テレビが今回お買上げの金具に適合するかを今一度確認して下さい。テレビが取付け不可だと判明しても、弊社では一切の責任を負いかねますのでご了承下さい。

お客様へ

この度は本商品をお買上げいただき、ありがとうございます。

ご利用の前に、この「取付け説明書」をよくお読みのうえ、正しく設置・お使いください。

お読みになったあとは、失くさず大切に保管してください。

- ・本書をしっかりとお読みになったうえで、安全性を十分に考慮して確実な取付けを行って下さい。
- ・商品を箱から取り出す際は慎重に中身を取り出し、パーツリストに記載された部品が損傷なく、全て揃っているかをよく確かめて下さい。
- ・取付け工事は、必ず2人以上で行って下さい。
- ・天井の種類・テレビのネジ穴によっては使用しない部品もございます。使用するネジ類は全て確実に取り付けるようにしてください。
- ・天吊り金具の取付けは専門の業者にご依頼下さい。



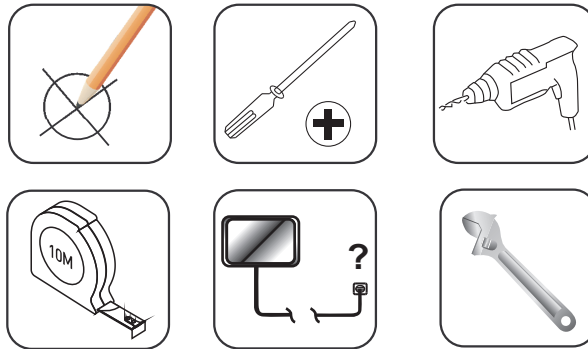
次のような場所には設置しないで下さい。けがや破損の原因となります。

- ・屋外や海岸、温泉に近い場所・動力用電源配線・空調機器
- ・防磁型でないスピーカー付近 ぐらついたり、傾いた不安定な場所
- ・振動や衝撃のある場所・人がぶら下がったりする場所・石膏ボードのみの天井
- ・木材、コンクリート等の強度のある天井以外の場所

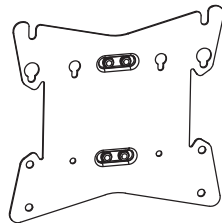
ご注意

説明書を無視した組み立てや誤った組み立て、取付け不良、取付け強度不良、本来の目的以外の利用、および天災などによる事故や破損については弊社では一切の責任を負いかねますのでご了承下さい。

工具(必要なもの・あると便利なもの)

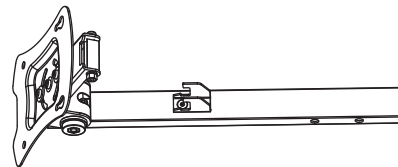


パーツリスト


















a. テレビ側プレート

※aとbは梱包時にネジ止めされています。



b. 天井側プレート

 c. M4×12ボルト…4本	 d. M4×30ボルト…4本
 e. M5×12ボルト…4本	 f. M5×30ボルト…4本
 g. M6×12ボルト…4本	 h. M6×30ボルト…4本
 i. M8×16ボルト…4本	 j. M8×30ボルト…4本
 k. M4-M6ワッシャー…4枚	 m. スペーサー…4個
 n. 天井用ボルト…4本	 o. コンクリートアンカー…4本
 p. 天井用ワッシャー…4枚	
 q. 六角レンチ 4mm …1個	 r. 六角レンチ 6mm …1個

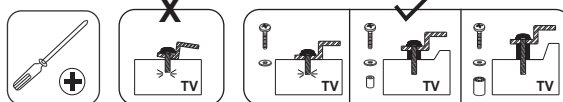
※金具・部品の仕様や形状は実際とは多少異なる場合がございます。

※付属しているネジは多くのテレビに合う一般的な長さのネジを付属しています。

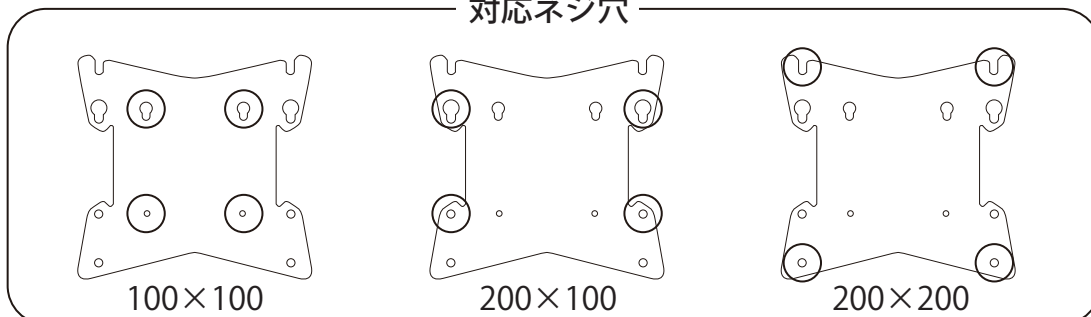
万が一付属のネジで合わない場合は別途ホームセンター等で適切なネジ類をご用意ください。

※付属のコンクリートアンカー(o)は簡易的なものですので、コンクリートにお取付けの場合は適切なアンカーでお取付け下さい。

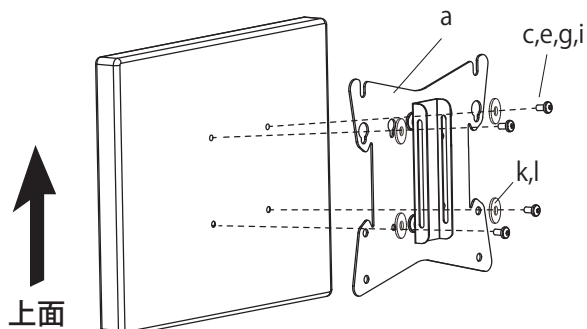
1 【テレビ平面がフラットな場合】



対応ネジ穴



※先にテレビ側プレート(a)、天井側プレート(b)を六角レンチ(q)を使用し別々に取り外します。

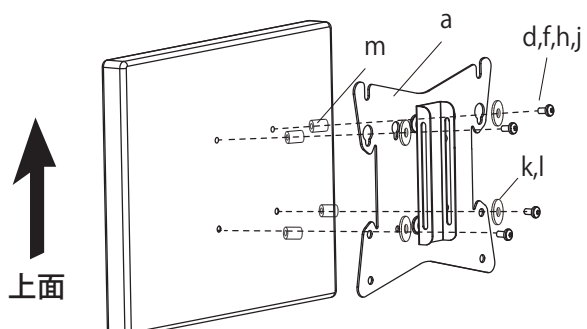
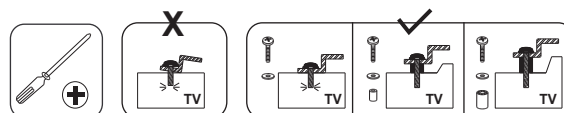


テレビ背面がフラットな場合、テレビ背面のネジ穴にテレビ側プレート(a)を合わせ、ボルト(c,e,g,i)、ワッシャー(k,l)のいずれかを4箇所ネジ止めします。

この時使うボルトはテレビのネジ穴の大きさ、深さに合ったボルトをお使い下さい。

1 【金具取付け部分に配線等がある場合】

※図では配線等を省略しています



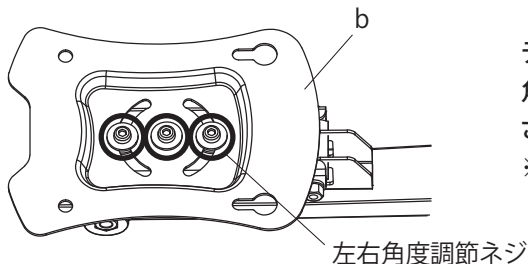
テレビと金具に隙間を作りたい場合、テレビ背面のネジ穴にスペーサー(m)を合わせ、その上にテレビ側プレート(a)を合わせ、ボルト(d,f,h,j)ワッシャー(k,l)のいずれかを4箇所ネジ止めします。

この時使うボルトはテレビのネジ穴の大きさ、深さに合ったボルトをお使い下さい。

2 【天井に下穴を空ける】

ご注意

金具構造上、天井取付け後は調節が出来なくなります。



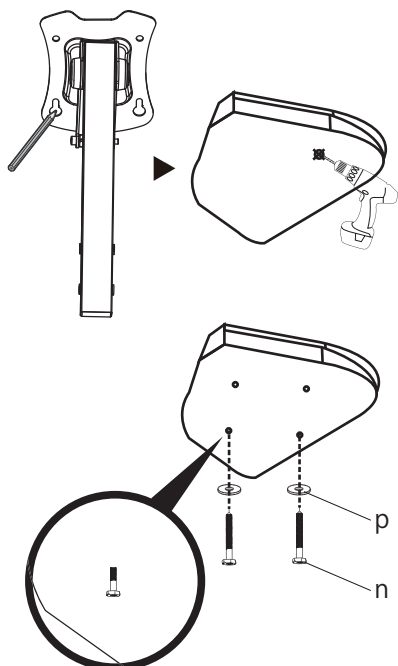
テレビを左右に角度調節する際に、左図の「左右角度調整ネジ」3点を調節することで、テレビの重さに合わせた角度調節が可能です。

※基本的に調節可能な状態になっておりますが、一度左右の動きをご確認下さい。

ご注意

付属している天井ボルト類は基本的なものになります。取付ける天井箇所の場所や状態によっては別途適切なボルトをご用意の上お取り付けください。

無理に取り付けを行うと落下の危険があるので絶対に行わないでください。



①先に取り付ける天井に、穴を開ける印を付け、ドリルを使用して取付けるボルトに合わせた適切な深さの下穴を開けます。ズレないように十分に気を付けて作業を行ってください。電動ドリルがあるとスムーズに作業が進みます。

②穴を開けたらまず、凸型用の下穴をネジ止めします。穴に天井の種類に応じて、天井用ボルト(n)、天井用ワッシャー(p)を使用して下さい。

またこの時、天井側プレートの厚み分、ネジ部が見えるように止めて下さい。

ネジ部が見えるように

ご注意

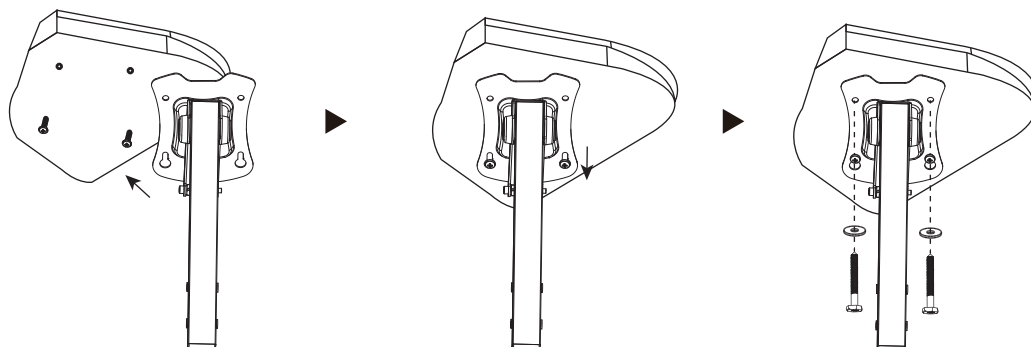
下穴を開ける際や天井側プレートを取り付ける際に違和感を感じた場合(穴が突き抜けてしまった・しっかりとネジで固定された感触がないなど)は、ただちに取り付け工事を中止し、お近くの専門業者にご相談ください。

3 【下穴にボルトを打ち込み固定する】

①天井側プレートを引っかける

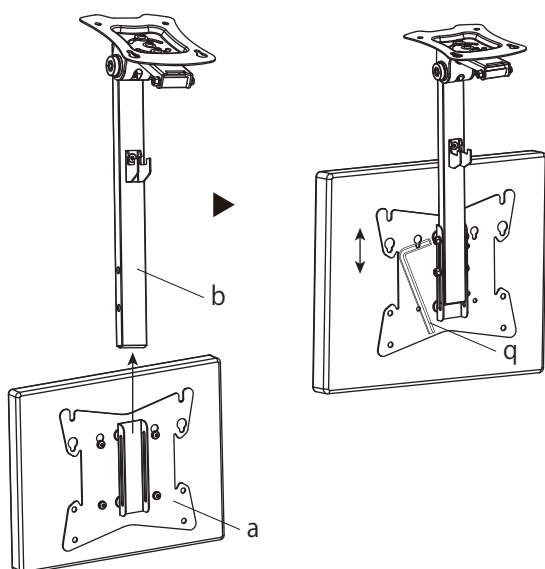
②スライドさせて取り付ける

③残りの下穴をネジ止めする



天井側プレートを上図のようにネジ頭に引っかけてスライドさせ、取り付けます。
残りの下穴もネジ止めし、4点しっかり固定して下さい。

4 【天井側プレートとテレビ側プレートを固定する】

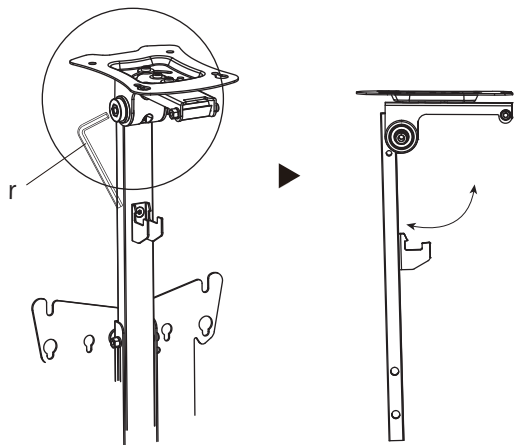


左図のように天井側プレート(b)と、テレビ側プレート(a)をスライドさせ組み合わせ、
お好みの高さにテレビを調節した後、
六角レンチ(q)で4点をしっかりネジ止めして下さい。

ご注意

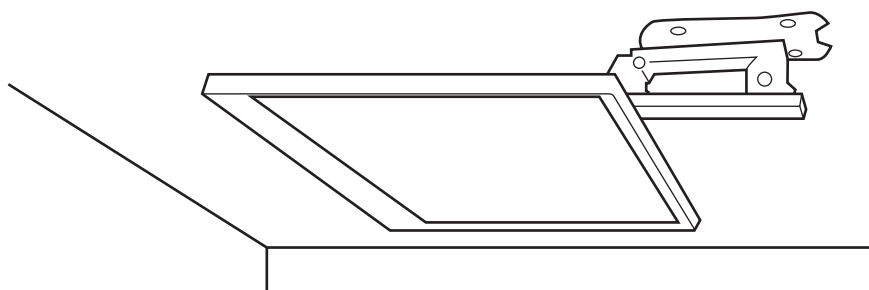
この作業は、必ず2人以上で作業を行って下さい。

5 【水平を調節する】

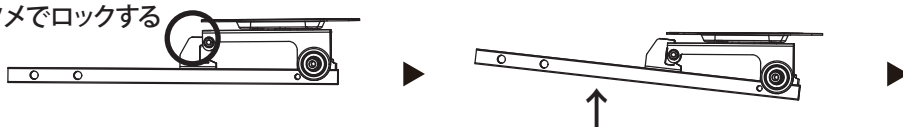


左図のように、六角レンチ(r)を使用してテレビの水平を調節することができます。
テレビの重さに合わせて調節して下さい。

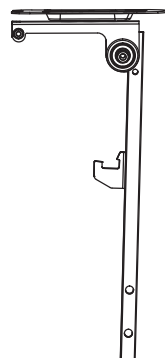
6 【天井側プレートのロック機能を使用する】



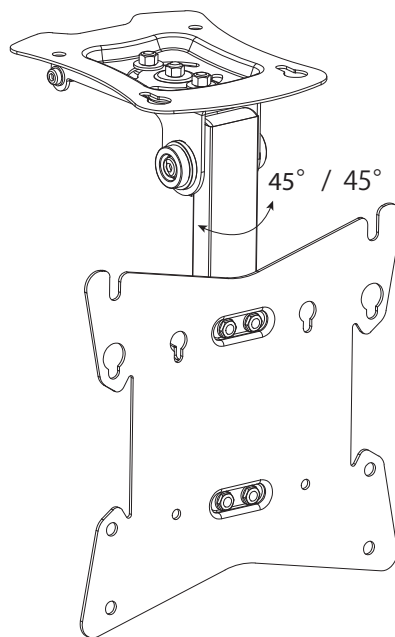
ツメでロックする



上図のようにテレビを天井に押し当てることで、コンパクトに収納することが可能です。
ロックを解除させるには再びテレビを天井に押し当てるとロックが解除されます。
※図ではテレビを省略しています。



7 【左右角度調節する】



-最終確認-

各取り付け部分およびボルトやネジ・ナットの緩み、ガタがないかを確認してください。緩みが確認できた際は増し締めをしっかりと行ってください。少しでもガタや、違和感があった際には取り付けを中止してください。

この確認作業は定期的に(3ヶ月～半年に1回程度)実施し、問題なく使用できていることを確認してください。経年使用による落下が無いようにご注意ください。