

OS-4055 取扱説明書

注意 ご使用になる前に必ずお読みください。(本書は大切に保管してください)

■安全にご使用頂くために

本書では危険を伴う操作・お取扱について、次の警告記号を用いて重要な部分が一目で判るようにしています。内容を良くご理解の上で本文をお読みください。

警告 この表示を無視して、誤った取扱をすると人が死亡又は、重症を負う可能性が想定される内容を示します。

注意 この表示を無視した取扱をすると、人が障害を負う可能性が想定される内容及び物的損害の発生が想定される内容を示します。

●設置 **注意**

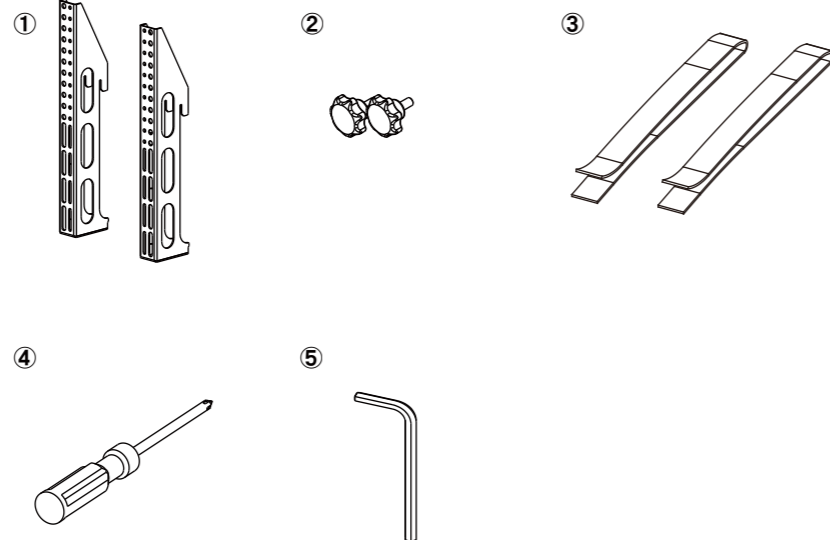
- 本機を組立てる際は、可動部に指を挟まぬよう十分注意して行ってください。
- 本機を組立てる際は広い場所で作業し、安全の為複数の作業員で行ってください。
- 本機を組立てる際は必ず本書記載の手順で行ってください。転倒し怪我をする恐れがあります。
- ディスプレイを取り付ける際はディスプレイの説明書と異なった設置条件では取り付けしないで下さい。機器の破損の原因となります。
- ディスプレイの取付は必ず二人以上の作業員で行ってください。転倒及び落下し機器の破損、怪我をする恐れがあります。
- やわらかい床面、傾いたところなど不安定な場所に設置しないで下さい。転倒し怪我の原因となることがあります。
- 設置場所が決定したら、キャスターのストッパーをかけ、本機が自走しないようにしてください。不意に動き出すと怪我の原因となることがあります。
- 搭載荷重以上のものを搭載すると転倒し機器の破損、怪我をする恐れがありますので搭載物の重量を確認し搭載してください。
- 防水構造ではない為、雨や水滴がかかる場所には設置しないでください。機器が破損する恐れがあります。

●使用方法 **注意**

- 移動時段差がある場合はディスプレイを本機より降ろし移動してください。
- 本機に乗る、脚をかける、ぶら下がる等の行為をすると転倒し怪我の原因となることがあります。
- 設置後はボルト、ノブ等の緩みがないか定期点検を実施してください。

1. セット内容

| 番号 | 部品名 | 数量 |
|----|--------------|------|
| ① | ディスプレイ取付金具 | 2ヶ |
| ② | 取付金具固定ネジ | 2ヶ |
| ③ | 機器固定用マジックテープ | 2ヶ |
| ④ | ドライバー | 1ヶ |
| ⑤ | 六角レンチ | 1ヶ |
| ⑥ | ディスプレイ取付ネジ | 1set |



2. 組立方法

1 収納手順

警告

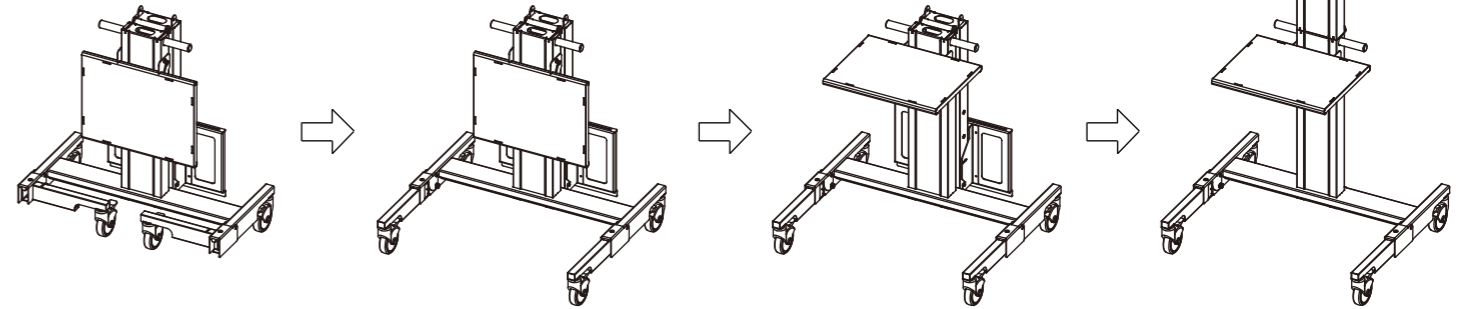
- 本機を使用する際は必ずベースの組立から行ってください。フレームから組立てますとバランスが悪くなりますので、転倒し大怪我をする恐れがあります。

①収納状態

②ベース組立

③棚板組立

④フレーム組立



2 ベース

警告

- ロック金具は開脚ベースにしっかりと差込み、確実にローレットネジで固定してください。使用中にロック金具が外れますと、開脚ベースが動きスタンドが転倒する恐れがあります。

- ロック金具を固定しているローレットネジを緩め、取外してください。その後、ロック金具を上に乗せつけてください。(図1)
- ロック金具を乗せた状態で、開脚ベースを90度外側に開いてください。(図2)
- ロック金具を開脚ベースにしっかりと差込み、ロック金具が外れないようにローレットネジで固定してください。(図3)
(上記の作業を反対側も行ってください。)

- ベースを収納する際は、上記の作業を反対の順序で行ってください。

図1

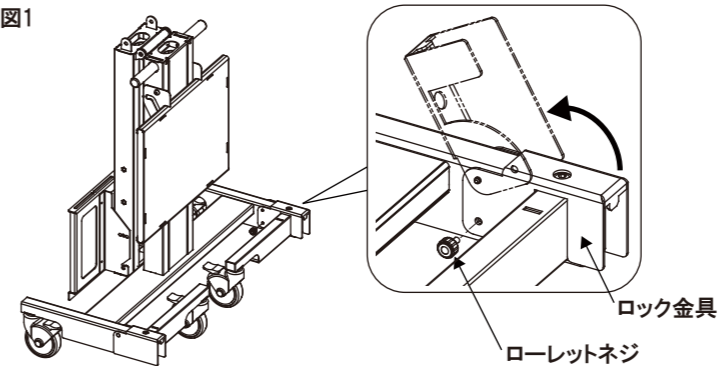


図2

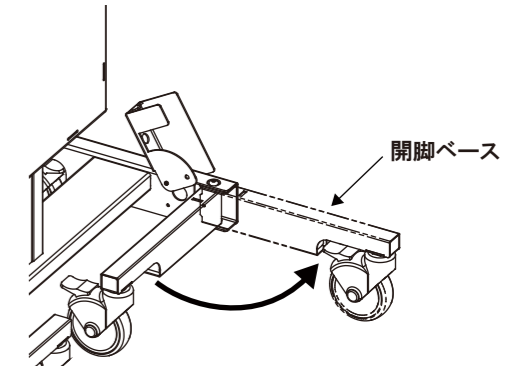
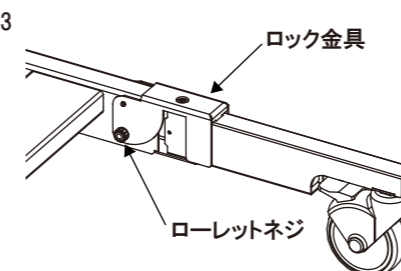


図3



2 棚板

⚠ 注意

- 棚板を組立てる際は、棚板とフレームの間に指を挟まないように注意して作業してください。
- 棚板を固定する際は、ロック金具の位置がスリットの一番下まで下がっているか確認してください。棚板が落下し怪我をする可能性があります。

- 棚板の下側を手で持ち、棚板が上がり切るまで持ち上げてください。(図4)
- 棚板を持ち上げますと、棚板内側にあるロック金具が下がってきます。ロック金具がスリットの一番奥まで下がったことを確認してください。(図5)
- (下がない場合は、図の位置まで手で押し下げてください)
- 棚板をゆっくり下ろしますと棚板が固定されます。

- 棚板を収納する際は、棚板を持ち上げながらロック金具を上へ跳ね上げますとロックが外れます。ロックを外れた状態を保持しながら指を挟まぬように棚板をゆっくりと下ろしてください。(図5)

図4

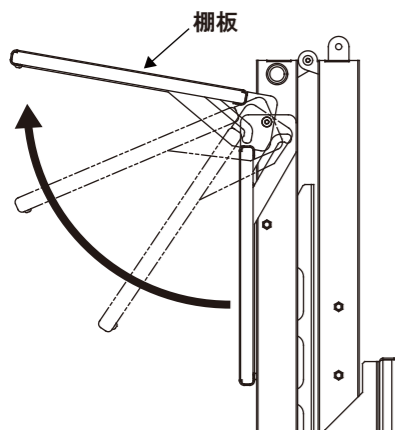
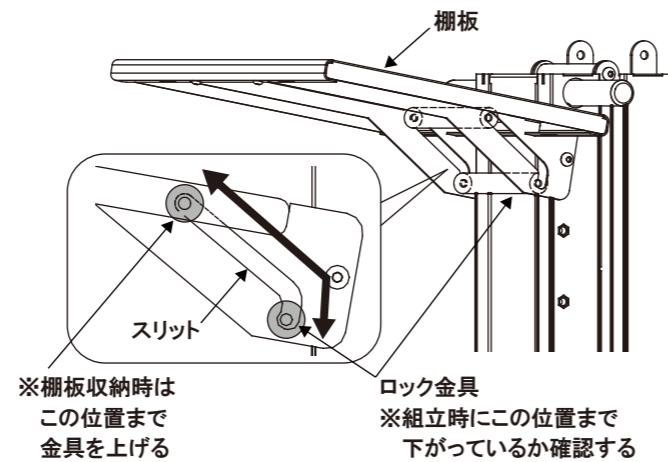


図5



3 フレーム

⚠ 注意

- フレームを組立てる際は二人以上の作業で行い、フレームが転倒しないよう保持して組立ててください。
- フレームを収納する際は、フレーム間に指を挟まないように注意して作業してください。

- スタンド両側にあるハンドルを半時計回りに回し、ハンドルを外してください。(図6)
- フレームを下から持ち上げ、フレームが垂直になった状態で一人の作業者が倒れないように保持してください。(図7)
- もう一人の作業者が先程取外したハンドルを時計回りに締込んで固定してください。(図8)

- フレームを収納する際は、上記の作業を反対の順序で行ってください。

図6

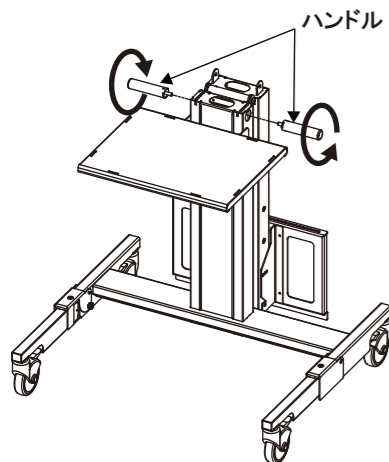


図7

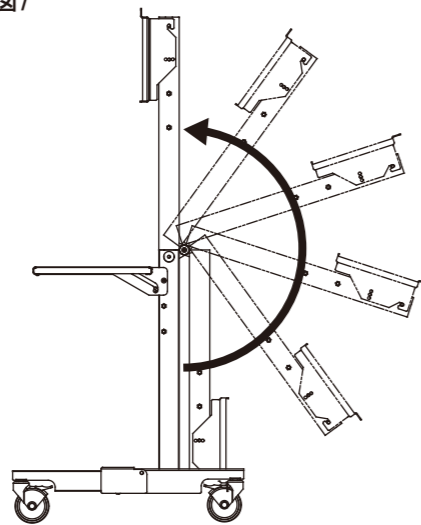
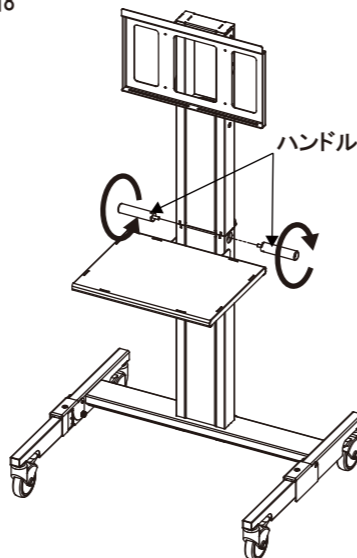


図8



3. ディスプレイ搭載手順

● ディスプレイ取付用ネジについて

- 本製品にはディスプレイ取付ネジを同梱しております。取付されるディスプレイのメーカー・型式によって使用するネジが異なりますので、予めディスプレイ取扱説明書もしくは下記弊社ホームページでネジサイズをご確認の上、使用ください。
- ⚠ ディスプレイ型式・メーカーによっては、添付ネジで取付できない場合がありますので、その際は、お近くのホームセンターで買い求めください。

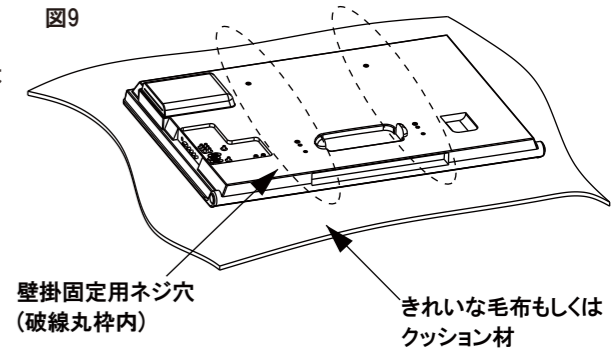
URL <http://www.world-sds.co.jp/furniture/furniture.html>

⚠ 注意

- ディスプレイの取付は必ず二人以上の作業で行ってください。転倒及び落下し機器の破損、怪我をする恐れがあります。
- 搭載可能なディスプレイの最大重量は30kgです。最大重量を超えるディスプレイを載せますと転倒、破損等の原因となりますので絶対に搭載しないでください。
- ディスプレイ表示面にキズがつく恐れがありますので、きれいな毛布もしくはクッション材をご用意ください。

- ディスプレイ付属のスタンドが付いている場合は取り外してください。取り外し方法についてはディスプレイ取扱説明書をご参照ください。
- 付属スタンドからディスプレイを外し、ディスプレイ表示部を下にし、きれいな毛布もしくはクッション材の上に置いてください。(図9)
- ディスプレイ背面に壁掛固定用のネジ穴がありますのでディスプレイ取扱説明書で取付位置等をご確認ください。
- ※ディスプレイによってはキャップが付いている場合がありますので取扱説明書に従って取り外してください。

図9



- 本製品に付属しているディスプレイ取付金具をディスプレイ背面の壁掛固定用ネジ穴に合せてください。
- ※ディスプレイ取付金具には大小2種類の固定穴がありますのでディスプレイの壁掛固定用ネジ穴サイズに合わせて使い分けください。(図10)

- ディスプレイ取付金具を壁掛固定用ネジ穴に合せ、付属ドライバーにて固定ネジにてしっかりと締め込み取り付けてください。(図11)
- ※壁掛固定用ネジはディスプレイメーカーが推奨するものを使用してください。

図10

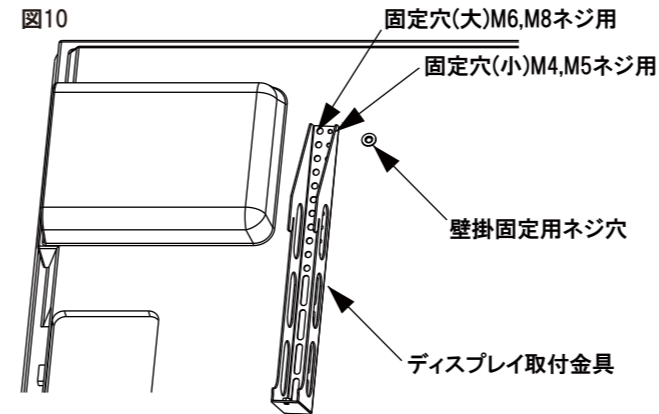
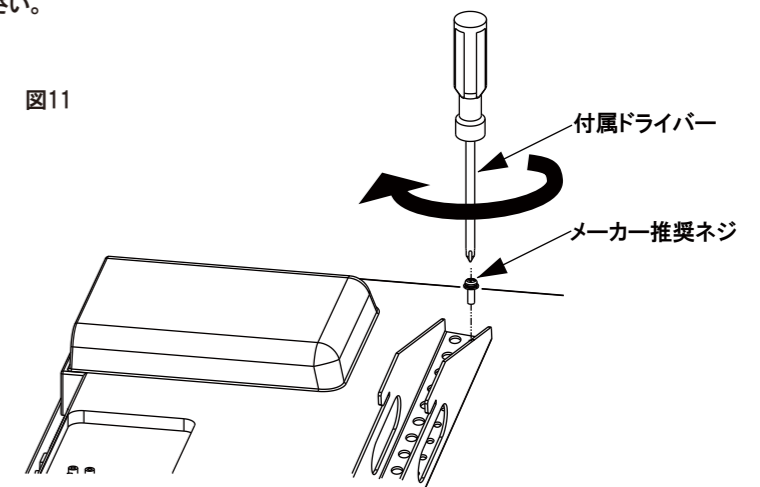


図11



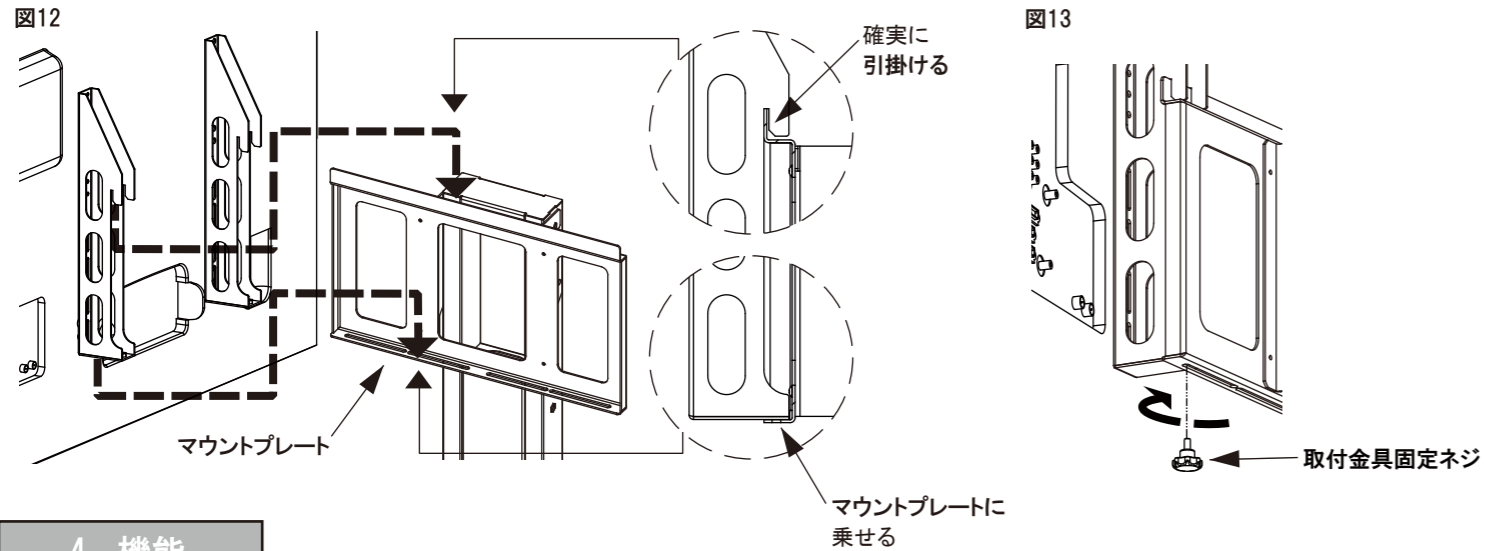


注意

- ディスプレイの取付は必ず二人以上の作業で行ってください。転倒及び落下し機器の破損、怪我をする恐れがあります。
- 取付金具固定ネジで固定する際は機器の下にもぐりこまないでください。

■ディスプレイ取付金具を付け終えたら、ディスプレイを二人以上の作業で支え、本機のマウントプレートにディスプレイ取付金具を引掛けるように設置してください。(図12)
※必ず確実に引っ掛かっているかを確認してください。

■設置後、ディスプレイ取付金具とマウントプレートを取付金具固定ネジにてしっかりと固定して下さい。(図13)



4. 機能

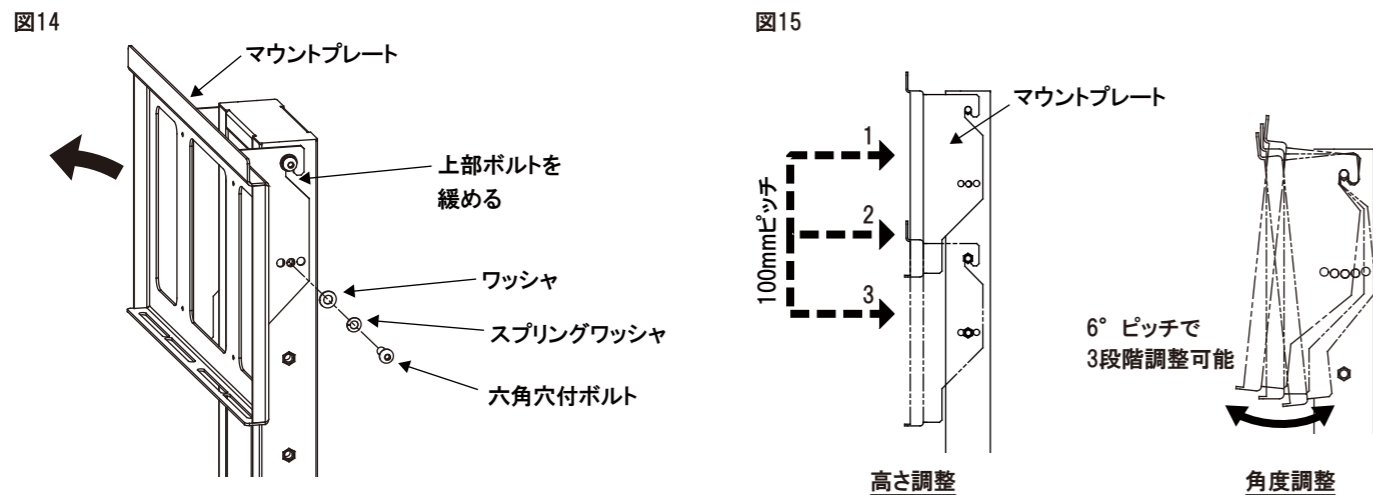
1 ディスプレイ高さ調整



注意

- ディスプレイの取付高さを変更する場合、ディスプレイを本機より取り外して作業を行ってください。ディスプレイを搭載した状態での高さ変更は機器が落下し機器の破損、怪我をする恐れがあります。
- マウントプレートを取り外す際は必ずマウントプレートが落下しないように保持してください。落下し破損、怪我をする恐れがあります。

- マウントプレートを固定している六角穴付ボルトM8×20を上下左右4ヶ所緩め下部ボルトのみ取り外してください。上部ボルトには引っ掛かっているだけで、緩めた状態でマウントプレートが外れます。(図14)
※平ワッシャ・スプリングワッシャは外れますので、無くさない様に保管してください。
- ディスプレイ取付高さは3段階(100mmピッチ)で調整することが出来ます。また、-6°、0°、6°で角度の変更が可能です。(図15)
- 六角穴付ボルトにスプリングワッシャ・平ワッシャの順で通し、固定する位置の上部ボルトを軽く止めマウントプレートを引掛けてください。下部ボルトも同様にスプリングワッシャ・平ワッシャの順で通し取付ましたら、付属の六角レンチにて4ヶ所のボルトをしっかり固定してください。



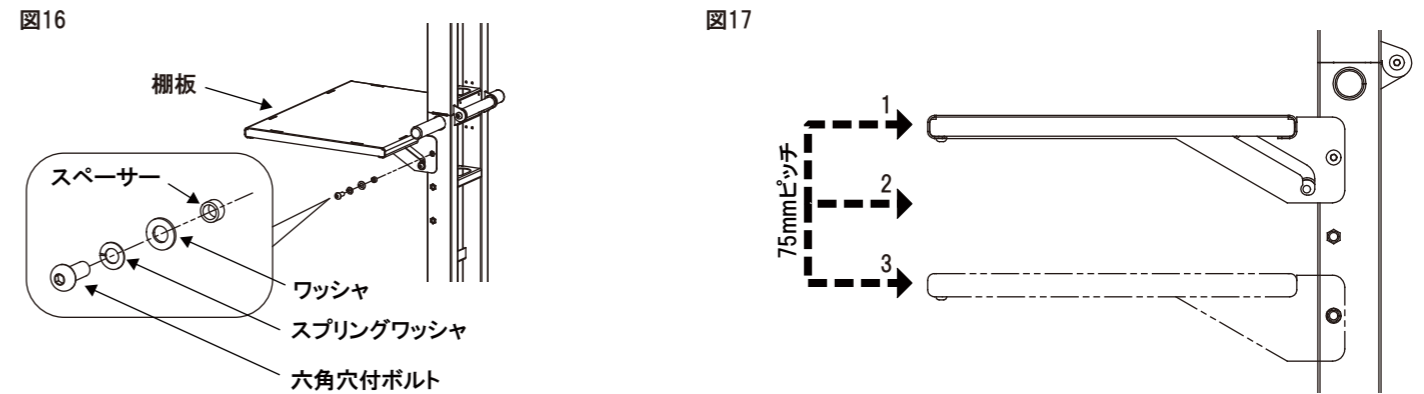
2 棚板の高さ調整



注意

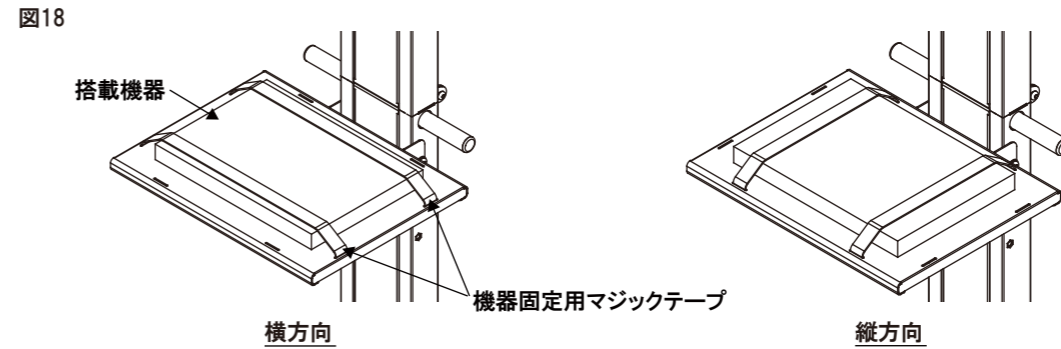
- 棚板の高さを変更する場合は、棚板に搭載されている機器を下ろして行ってください。落下し機器の破損、怪我をする恐れがあります。
- 棚板を取り外す際は必ず棚板が落下しないように保持してください。落下し破損、怪我をする恐れがあります。
- 搭載可能な機器の最大重量は10kgです。

- 棚板を固定している六角穴付ボルトM8×20を左右2ヶ所外してください。(図16)
※スペーサー・平ワッシャ・スプリングワッシャは外れますので、無くさない様に保管してください。
- 棚板の取付け高さは3段階(75mmピッチ)で調整することが出来ます。(図17)
- 棚板を取付位置の穴に合わせ、六角穴付ボルトにスプリングワッシャ・平ワッシャ・スペーサーの順で通し、付属の六角レンチにて左右2ヶ所のボルトをしっかり固定してください。



3 搭載機器の固定

- 搭載機器を固定する場合は、棚板のスリットに付属の機器固定用マジックテープを通し搭載機器を固定してください。(図18)
※機器固定用マジックテープは縦・横方向で使用できますので、用途に合わせてご使用ください。



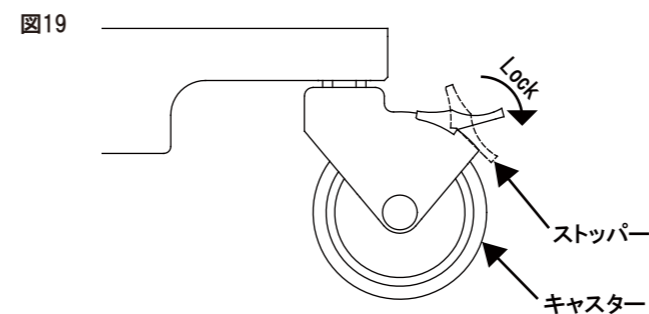
4 キャスター固定方法



注意

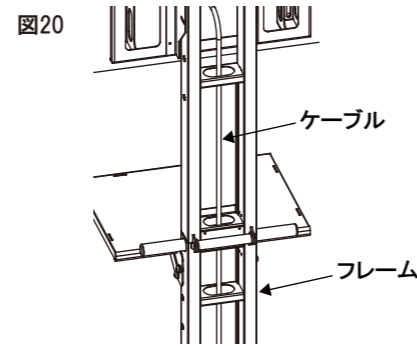
- やわらかい床面、傾いたところなど不安定な場所に設置しないで下さい。転倒し怪我の原因となることがあります。
- 設置場所が決定したら、キャスター4輪のストッパーをかけ、本機が自走しないようにしてください。不意に動き出すと怪我の原因となることがあります。
- 移動時はキャスターのストッパーを解除してください。キャスターが破損する恐れがあります。

- キャスターのつまみを下げるとストッパーが掛かりますので、移動しないときはストッパーを掛けて使用してください。(図19)



5 ケーブルの引き回し

- フレームカバーの上部からケーブルを通すことができます。(図20)
- ※フレームを収納する際は、引き回したケーブルを取外してから行ってください。ケーブルが引っかかり断線する恐れがあります。



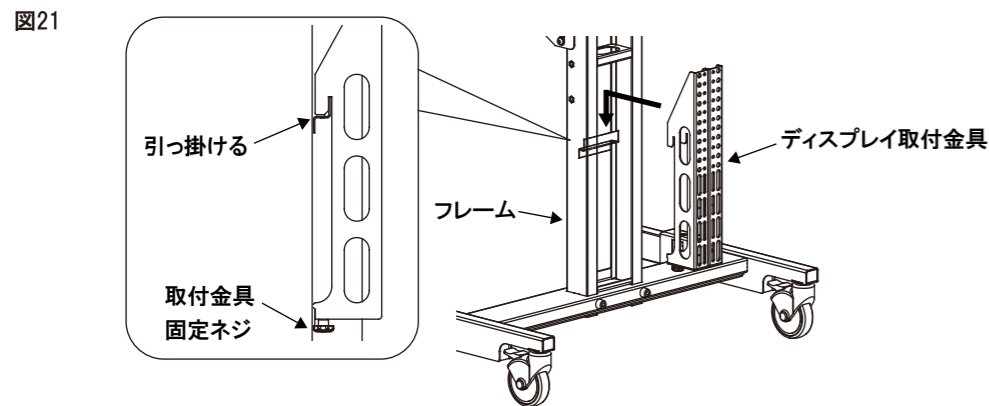
5. 収納方法

1 ディスプレイ取外し



- ディスプレイの取外しは必ず二人以上の作業で行ってください。転倒及び落下し機器の破損、怪我をする恐れがあります。

- ディスプレイ取外しについては、本書3項を参照してください。
- ディスプレイから取外したディスプレイ取付金具は、本機に収納することができます。ディスプレイ取付金具に取付金具固定ネジを再度取付け、フレーム背面に引っ掛けてください。(図21)

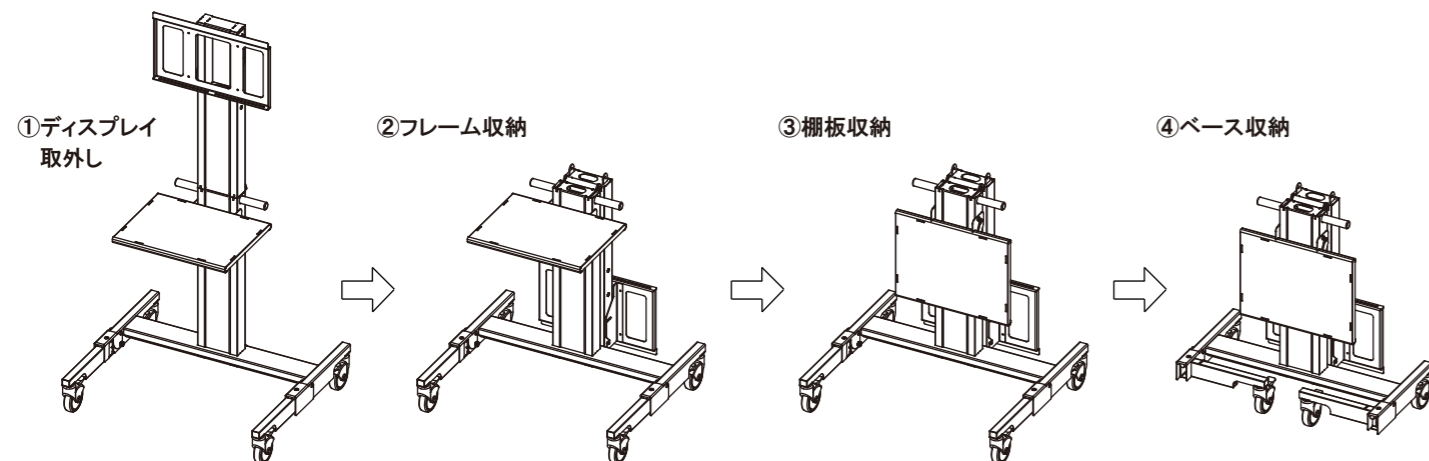


2 収納手順



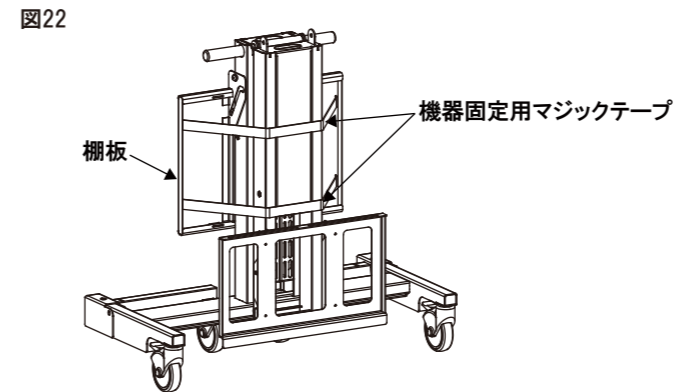
- 本機を収納する際は必ずディスプレイを取外してから行ってください。転倒及び落下し機器の破損、怪我をする恐れがあります。
- 本機を収納する際は必ずフレームの収納から行ってください。ベースから収納しますとバランスが悪くなりますので、転倒し大怪我をする恐れがあります。
- 本機を収納する際は、引き回したケーブルを取外してから行ってください。

※収納方法に関しましては、本書2項を参照してください。

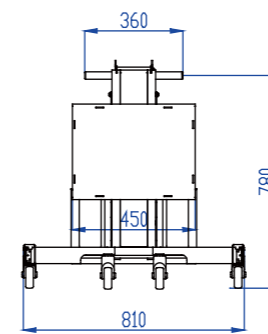


3 収納時固定方法

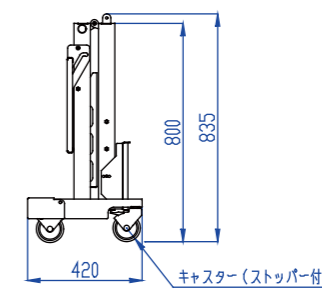
- 本機の運搬時にフレームや棚板が動かないように、棚板のスリットに付属の機器固定用マジックテープを通しフレームと棚板を固定してください。(図22)



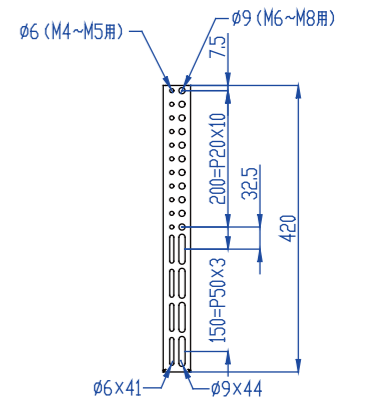
6. 仕様図



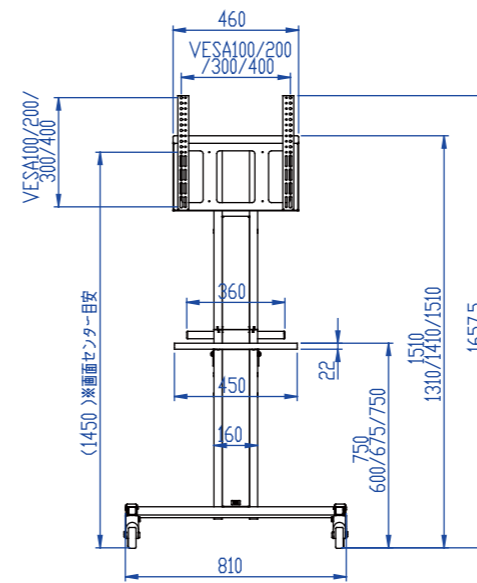
収納時正面



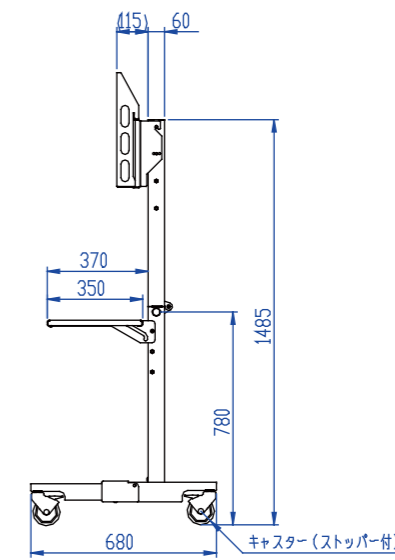
収納時側面



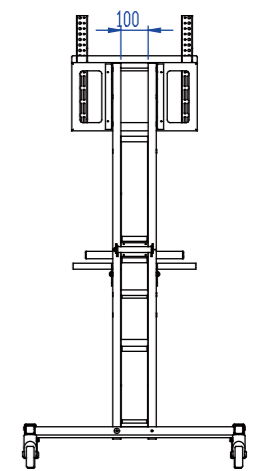
取付金具詳細



正面



側面



背面