

注意 ご使用になる前に必ずお読みください。(本書は大切に保管してください)

安全にご使用頂くために

本書では危険を伴う操作・お取扱について、次の警告記号を用いて重要な部分が一目で判るようにしています。内容を良くご理解の上で本文をお読みください。

警告 この表示を無視して、誤った取扱をすると人が死亡又は、重症を負う可能性が想定される内容を示します。

注意 この表示を無視した取扱をすると、人が障害を負う可能性が想定される内容及び物的損害の発生が想定される内容を示します。

●設置 **注意**

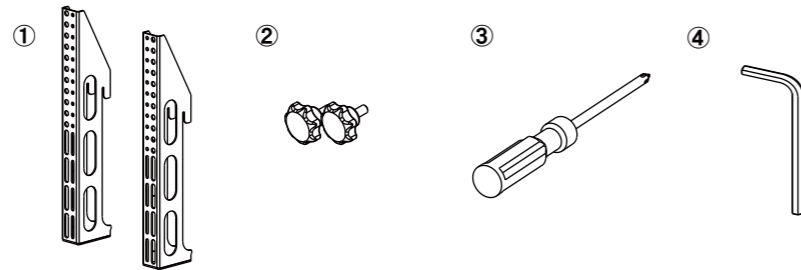
- ディスプレイを取り付ける際はディスプレイの説明書と異なった設置条件では取り付けしないで下さい。機器の破損の原因となります。
- ディスプレイの取付は必ず二人以上の作業で行ってください。転倒及び落下し機器の破損、怪我をする恐れがあります。
- やわらかい床面、傾いたところなど不安定な場所に設置しないで下さい。転倒し怪我の原因となることがあります。
- 設置場所が決定したら、キャスター後輪のストッパーをかけ、本機が自走しないようにしてください。不意に動き出すと怪我の原因となります。
- 搭載荷重以上のものを搭載すると転倒し機器の破損、怪我をする恐れがありますので搭載物の重量を確認し搭載してください。
- 防水構造ではない為、雨や水滴がかかる場所には設置しないでください。機器が破損する恐れがあります。

●使用方法 **注意**

- 移動時段差がある場合はディスプレイを本機より降ろし移動してください。
- 本機に乗る、脚をかける、ぶら下がる等の行為をすると転倒し怪我の原因となることがあります。
- 設置後はボルト、ノブ等の緩みがないか定期点検を実施してください。

セット内容

番号	部品名	数量
①	ディスプレイ取付金具	2ヶ
②	取付金具固定ネジ	2ヶ
③	六角レンチ	1ヶ
④	ドライバー	1ヶ
⑤	ディスプレイ取付ネジ	1set



1. ディスプレイ搭載手順

●ディスプレイ取付用ネジについて

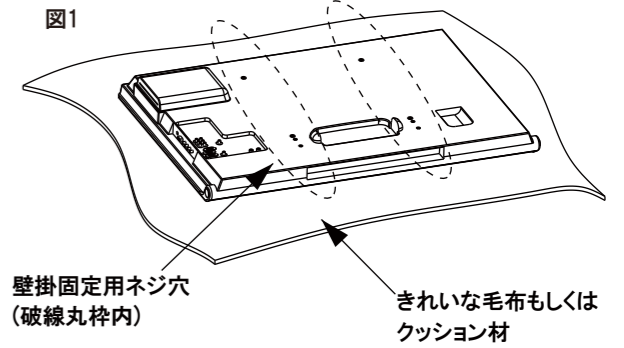
- 本製品にはディスプレイ取付ネジを同梱しております。取付されるディスプレイのメーカー・型式によって使用するネジが異なりますので、予めディスプレイ取扱説明書もしくは下記弊社ホームページでネジサイズをご確認の上、使用ください。
- ディスプレイ型式・メーカーによっては、添付ネジで取付できない場合がありますので、その際は、お近くのホームセンターでお買い求めください。

URL <http://www.world-sds.co.jp/furniture/furniture.html>

注意

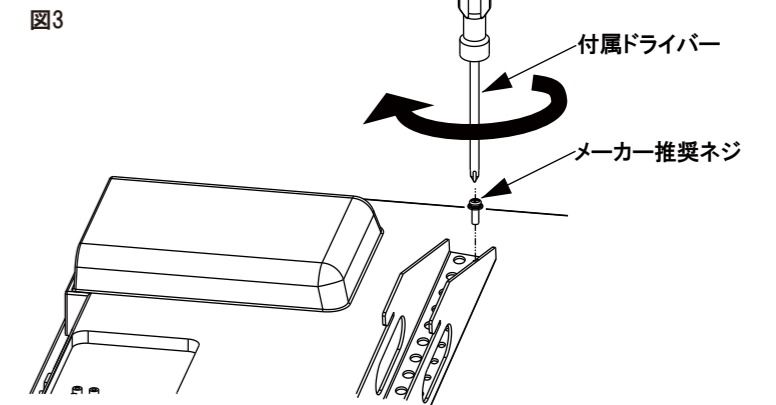
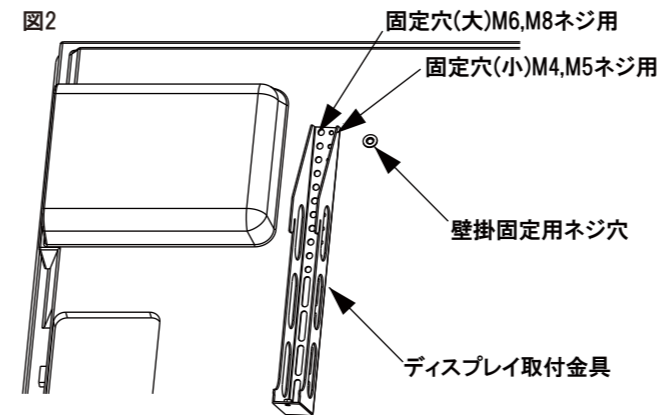
- ディスプレイの取付は必ず二人以上の作業で行ってください。転倒及び落下し機器の破損、怪我をする恐れがあります。
- 搭載可能なディスプレイの最大重量は40kgです。最大重量を超えるディスプレイを載せますと転倒、破損等の原因となりますので絶対に搭載しないでください。
- ディスプレイ表示面にキズがつく恐れがありますので、きれいな毛布もしくはクッション材をご用意ください。

- ディスプレイ付属のスタンドが付いている場合は取り外してください。取り外し方法についてはディスプレイ取扱説明書をご参照ください。
- 付属スタンドからディスプレイを外し、ディスプレイ表示部を下にし、きれいな毛布もしくはクッション材の上に置いてください。(図1)
- ディスプレイ背面に壁掛固定用のネジ穴がありますのでディスプレイ取扱説明書で取付位置等をご確認ください。
- ※ディスプレイによってはキャップが付いている場合がありますので取扱説明書に従って取り外してください。



- 本製品に付属しているディスプレイ取付金具をディスプレイ背面の壁掛固定用ネジ穴に合せてください。
- ※ディスプレイ取付金具には大小2種類の固定穴がありますのでディスプレイの壁掛固定用ネジ穴サイズに合わせて使い分けてください。(図2)

- ディスプレイ取付金具を壁掛固定用ネジ穴に合せ、付属ドライバーにて固定ネジにてしっかりと締め込み取り付けてください。(図3)
- ※壁掛固定用ネジはディスプレイメーカーが推奨するものを使用してください。

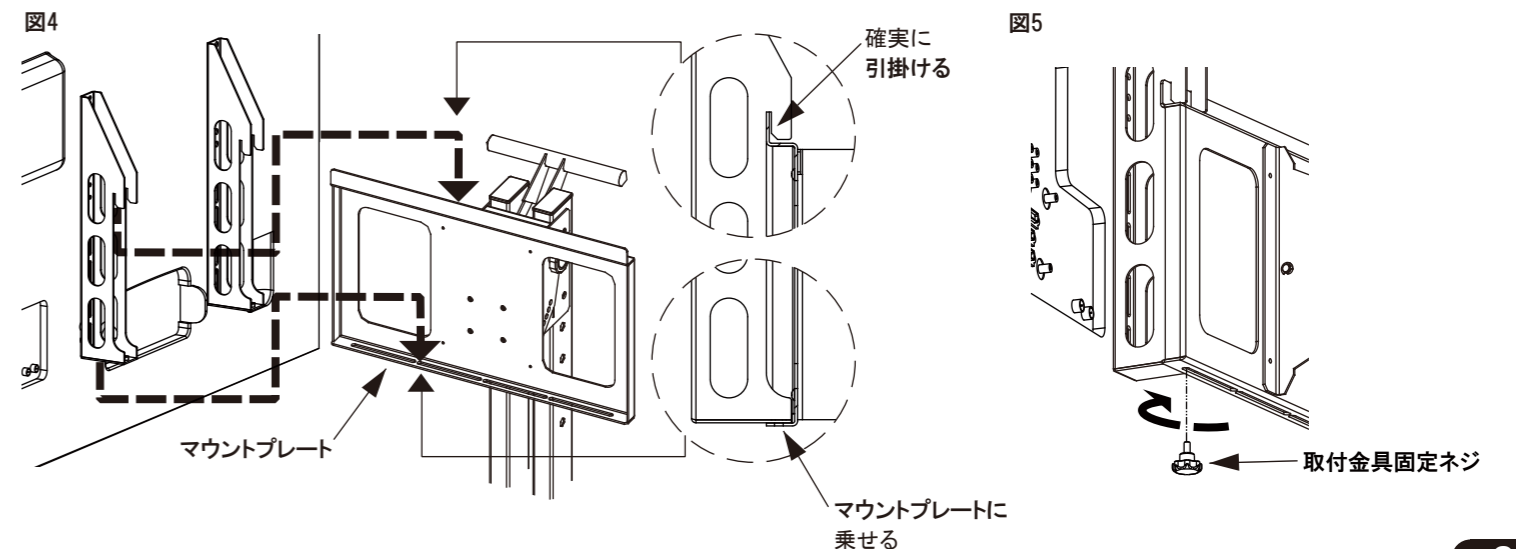


注意

- ディスプレイの取付は必ず二人以上の作業で行ってください。転倒及び落下し機器の破損、怪我をする恐れがあります。
- ディスプレイを取付ける際はマウントプレートを垂直に起こした状態で取付け作業を行ってください。落下し機器の破損、怪我をする恐れがあります。
- 取付金具固定ネジで固定する際は機器の下にもぐりこまないでください。

- ディスプレイ取付金具を付け終わったら、ディスプレイを二人以上の作業で支え、本機のマウントプレートにディスプレイ取付金具を引掛けるように設置してください。(図4)
- ※必ず確実に引掛かっているかを確認してください。

- 設置後、ディスプレイ取付金具とマウントプレートを付属のドライバーで取付金具固定ネジにてしっかりと固定して下さい。(図5)



ML-3255 取扱説明書

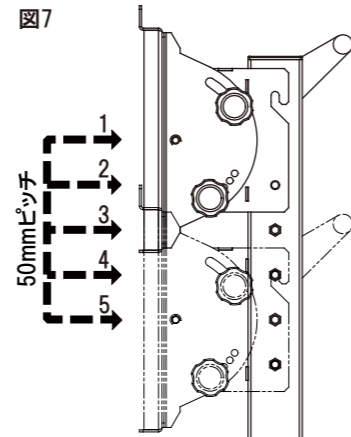
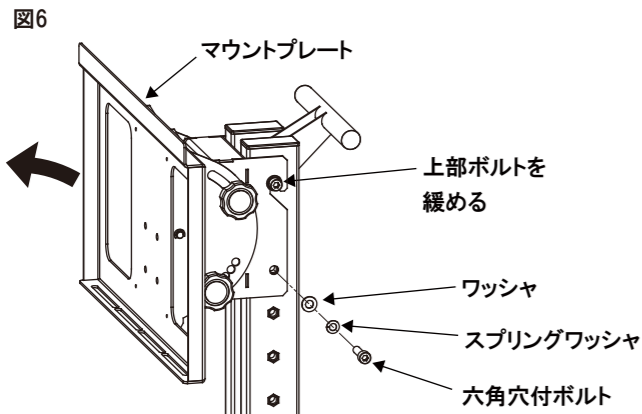
2. 機能

1 ディスプレイ高さ調整 注意

注意

- ディスプレイの取付高さを変更する場合、ディスプレイを本機より取り外して作業を行ってください。ディスプレイを搭載した状態での高さ変更は機器が落下し機器の破損、怪我をする恐れがあります。
- マウントプレートを取り外す際は必ずマウントプレートが落下しないように保持してください。落下し破損、怪我をする恐れがあります。

- マウントプレートを固定している六角穴付ボルトM8×20を上下左右4ヶ所緩め下部ボルトのみ取り外してください。上部ボルトには引っ掛かっているだけですので、緩めた状態でマウントプレートが外せます。(図6)
※平ワッシャ・スプリングワッシャは外れますので、無くさない様に保管してください。
- ディスプレイ取付け高さは5段階(50mmピッチ)で調整することが出来ます。(図7)
- 六角穴付ボルトにスプリングワッシャ・平ワッシャの順で通し、固定する位置の上部ボルトを軽く止めマウントプレートを引掛けてください。下部ボルトも同様にスプリングワッシャ・平ワッシャの順で通し取付けましたら、付属の六角レンチにて4ヶ所のボルトをしっかり固定してください。

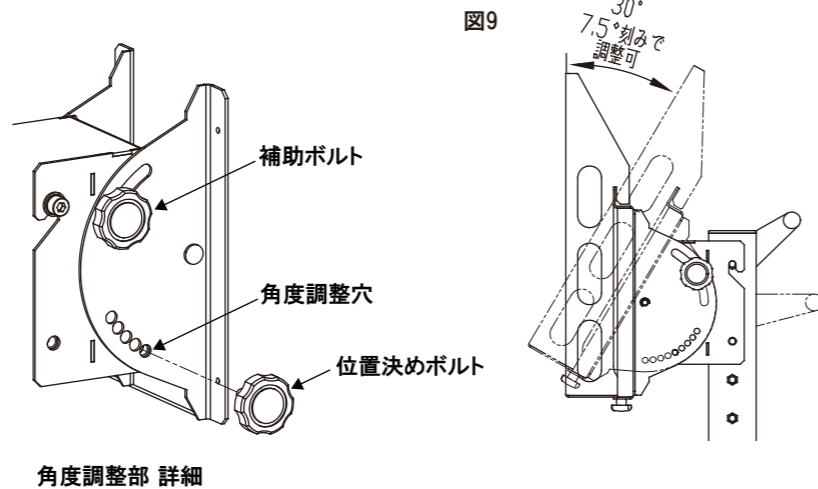
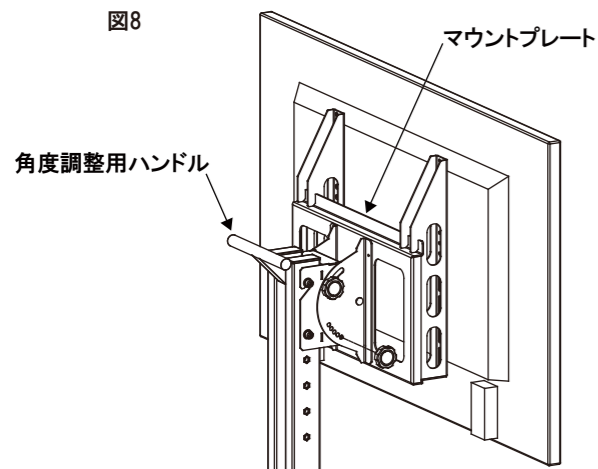


2 ディスプレイチルト機構 注意

注意

- 角度調整を行う際は、必ず角度調整用ハンドルを支えながら行ってください。ディスプレイが動き出し破損、怪我等をする恐れがあります。
- 搭載可能なディスプレイの最大重量は40kgです。最大荷重を超えるディスプレイを載せると角度調整時にディスプレイを保持することが困難になり破損、怪我等をする恐れがありますので絶対に搭載しないでください。

- 角度調整用ハンドルを支えながら、角度調整穴に差込んである左右2ヶ所の位置決めボルトを緩め、取外してください。左右2ヶ所の補助ボルトを緩めるとディスプレイの角度調整が可能となります。(図8)
- 角度調整は、7.5度ピッチで5段階の調整が可能です。(図9)
取付ける角度が決まりましたら、先程取外した位置決めボルトを左右2ヶ所の角度調整穴に合わせながら締め、位置決めしてください。(位置決めボルトが抜けることがないように、奥まで締め込んでください。)
- マウントプレートがガタつかないように、左右の補助ボルトをしっかり締め込んでください。



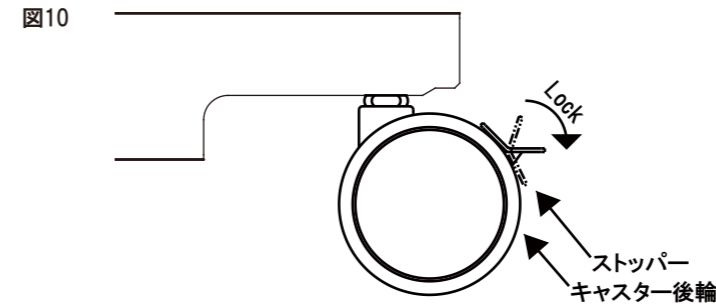
角度調整部 詳細

3 キャスター固定方法 注意

注意

- やわらかい床面、傾いたところなど不安定な場所に設置しないで下さい。転倒し怪我の原因となることがあります。
- 設置場所が決定したら、キャスター後輪のストッパーをかけ、本機が自走しないようにしてください。不意に動き出すと怪我の原因となることがあります。

- キャスターの固定はキャスターのツマミを下げるとストッパーが掛かりますので移動しないときはストッパーを掛けて使用してください。(図10)



3. 仕様図

