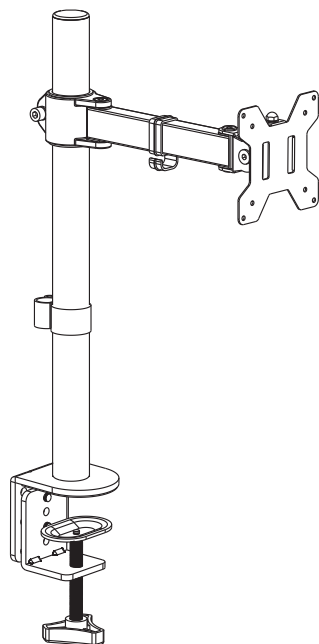


ディスプレイアーム 使用及び取付け説明書

型番 『MDM-001A』



※取付けを行う前に、テレビが今回お買上げの金具に適合するかを今一度確認して下さい。
取付けを行った後にテレビが取付け不可だと発覚しても、弊社では一切の責任を負いかねますのでご了承下さい。

お客様へ

この度は本商品をお買上げいただき、ありがとうございます。ご利用の前に、この「取付け説明書」をよくお読みのうえ、正しく設置・お使いください。お読みになったあとは、失くさず大切に保管してください。

- ・本書をしっかりとお読みになったうえで、安全性を十分に考慮して確実な取付けを行って下さい。
- ・商品を箱から取り出す際は慎重に中身を取り出し、部品リストに記載された部品が損傷なく、全て揃っているかをよく確かめて下さい。
- ・テーブル、机等にクランプを設置する際は最大 100mm まで。テーブル、机等の穴を使用する際は最大 85mm までの厚みのあるものに限りです。事前にお取付け予定のテーブル、机等の厚みをご確認ください。
- ・使用するネジ類は全て確実に取り付けるようにして下さい。
- ・付属しているボルト類は基本的なものになります。取付けのテレビネジ穴の径や深さに合わない場合は別途適切なボルトをご用意の上お取り付けください。無理に取り付けを行うとテレビの破損や落下の危険があるので絶対に行わないでください。



次のような場所には設置しないで下さい。けがや破損の原因となります。

- ・屋外や海岸、温泉に近い場所
- ・動力用電源配線
- ・空調機器
- ・防磁型でないスピーカー付近
- ・ぐらついたり、傾いた不安定な場所
- ・振動や衝撃のある場所
- ・人がぶら下がったりする場所

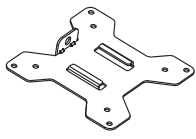
注意

説明書を無視した組み立てや誤った組み立て、取付け不良、取付け強度不良、本来の目的以外の利用、および天災などによる事故や破損については弊社では一切の責任を負いかねますのでご了承下さい。

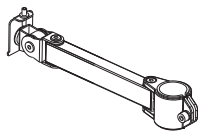
付属の部品一覧

※金具・部品の仕様や形状は実際とは多少異なる場合がございます。

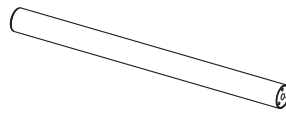
テレビ・テーブルに取り付ける金具・ネジ類



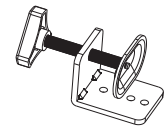
a. テレビ側プレート…1個



b. アームパーツ…1個



c. パイプ…1個



d. クランプ…1個



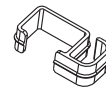
e. クランプパーツ…1個



f. M5×14 ボルト…3本



g. M8×12 ボルト…2本



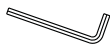
h. ケーブルカバー…1個



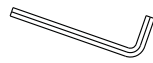
i. ケーブルカバー…1個



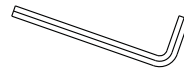
j. ナット…1個



k. 六角レンチ (小)…1個



l. 六角レンチ (中)…1個



m. 六角レンチ (大)…1個



n. M4×12 つまみネジ…4本



o. M4×30 ボルト…4本



p. スペーサー…4個

【テーブルの穴を使用する場合の部品】



q. グロメットベースプレート…1個



r. サポートプレート…1個



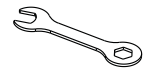
s. M10 ボルト…1個



t. M10 ワッシャー…1個



u. スプリングワッシャー…1個



v. レンチ…1個

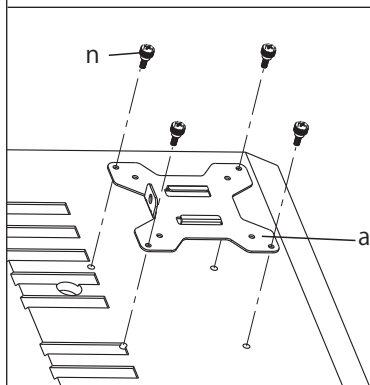


■推奨工具

・プラスドライバー

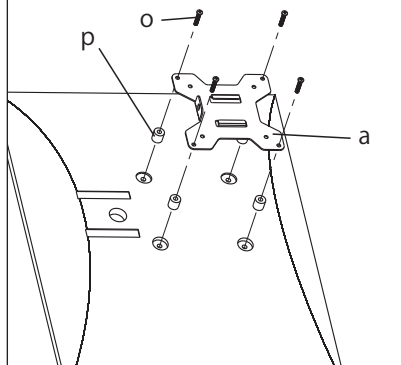
Step1. テレビ側プレートの取り付け

【テレビ背面がフラットな場合】



【テレビ背面に段差がある場合】

※図ではテレビ背面の段差を省いています。



【テレビ背面がフラットな場合】

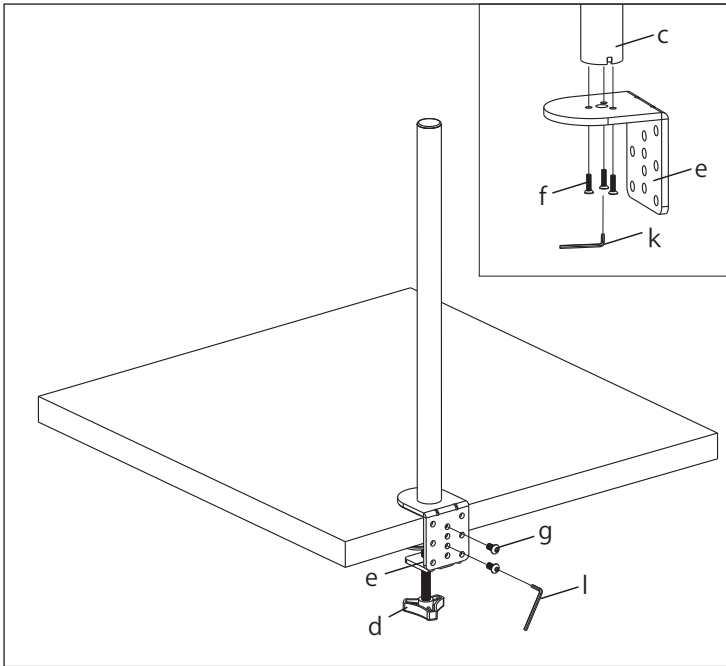
左の図を参考にして、テレビの背面に開いている金具取付けネジ穴にテレビ側プレート (a) をネジ穴に合わせて置き、ネジ穴の大きさと深さに合わせて、ボルト (n) を使って取り付けます。

【テレビ背面に段差がある場合】

左の図を参考にして、テレビの背面に開いている金具取付けネジ穴にテレビ側プレート (a) をネジ穴に合わせて置き、ネジ穴の大きさと深さに合わせて、ボルト (o) とスペーサー (p) を使って取り付けます。

ボルトはテレビの金具を取付けるネジ穴の大きさに合ったものを取り付けてください。テレビとテレビ側プレートが平行になる様に取り付けてください。取り付けの穴の位置に注意してお取り付け下さい。

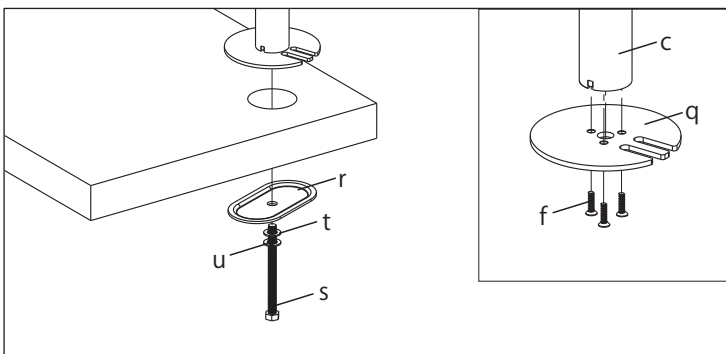
Step2. クランプをテーブルに取り付ける



【クランプ式 / テーブルの端を使用する場合】
左図のようにパイプ (c) とクランプパーツ (e) を M5×14 ボルト (f) で組み合わせます。組み合わせる際は六角レンチ小 (k) を使用してください。

テーブルの端に置いたら、クランプ (d) を合わせながら、M8×12 ボルト (g) を六角レンチ中 (l) を使用して組み合わせます。

クランプ式は、最大で 100mm の厚さのテーブルに対応しています。

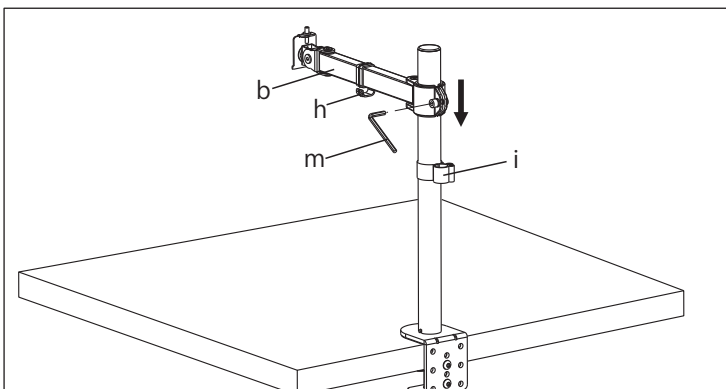


【グロメット式 / テーブルの穴を使用する場合】
左図のようにパイプ (c) とグロメットベースプレート (q) を M5×14 ボルト (f) で組み合わせます。組み合わせる際は六角レンチ小 (k) を使用してください。

テーブルの穴の上に置いたら、M10 ボルト (s) をスプリングワッシャー (u)、M10 ワッシャー (t)、サポートプレート (r) の順に取り付け、穴の位置を確認しながら、パイプ (c) の穴に M10 ボルト (s) を回して取り付けます。

グロメット式は最大で 85mm の厚さのテーブルに対応しています。

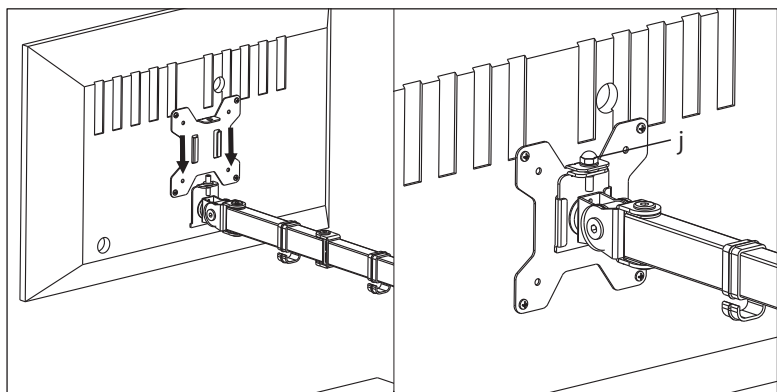
Step3. クランプパーツにアームパーツを取り付ける



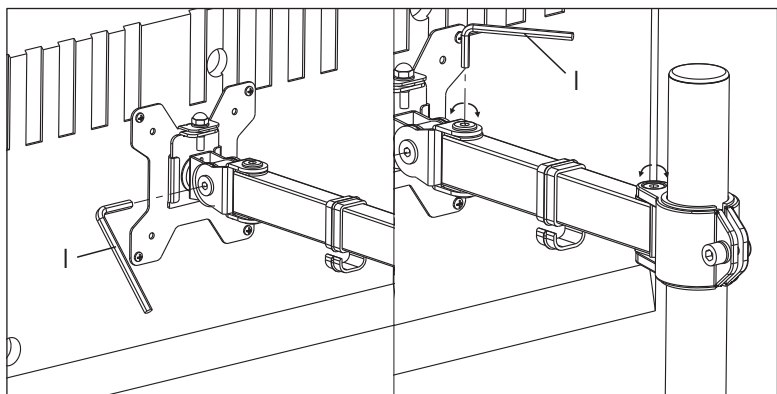
左図のようにパイプ (c) にケーブルカバー (i)、アームパーツ (b) の順に取り付けます。アームパーツ (b) を六角レンチ大 (m) を使って、パイプ (c) に固定します。

アームパーツ (b) にケーブルカバー (h) を取付けます。

Step4. アームパーツにテレビ側プレートを取り付ける

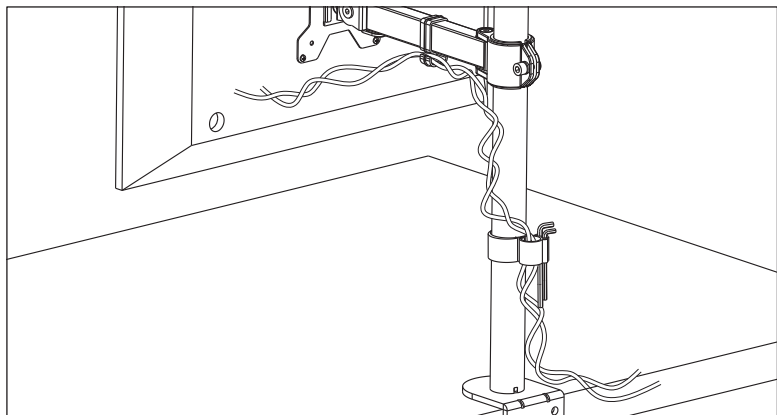


左図のようにアームパーツ (b) の取付部分に、テレビ側プレートをスライドさせて取り付けます。ナット (j) を使って固定します。



左図のようにテレビ側プレートの六角穴に六角レンチ中 (l) を使用して上下左右の角度調節を調節できます。

Step5. テレビの配線を収納して完成



左図のようにケーブルカバー (h,i) を使用するとテレビの配線を収納することが出来ます。

※ケーブルカバー (i) には六角レンチ (k,l,m) を収納する穴があります。

Step5. 最終確認

各取り付け部分およびボルトやネジ・ナットの緩み、ガタがないかを確認してください。緩みが確認できた際は増し締めをしっかりと行ってください。少しでもガタや、違和感があった際には取り付けを中止してください。
この確認作業は定期的に（3ヶ月～半年に1回程度）実施し、問題なく使用できていることを確認してください。
経年使用による落下が無いように注意をして使用してください。