

LCD110 取り付け説明書

開封にあたってのご注意

- 箱から出す際は慎重に行ってください。
- 中身を取り出し、傷が付いても良いようにボール紙か布等を敷いてその上に静かに置いて下さい。
- 添付してある部品リストに記載された部品が損傷なく、全て揃っているかよく確かめて下さい。
- 組み立てる前に取り付けマニュアルを良く確認してから、組み立てを始めて下さい。

安全にお使いいただく為の重要事項

- 実際に組み立てる前に、本取扱い説明書をよく読み、組み立ては本取扱い説明書に従い慎重に行ってください。
- 安全部品は本来の目的に即してご使用下さい。



ご注意

本製品は専門業者取付指定商品です。
取付け不備等による事故について保証等は一切ございませんので
取付けに際しましては、十分にご注意くださいますようお願い致します。
(少しでもわからない事や安全な取付けに疑問が生じた場合は、専門業者にお尋ねください)
(本商品を取り付ける壁の材質や取付け方等についてはっきりしない場合でも専門業者にお尋ねください)

【事故損傷について】

誤った組み立て、取付け不良、取付け強度不足、および本来の目的以外の利用、天災等による事故等については一切の責任を負えませんのでご了承下さい。

組み立て設置上のご注意

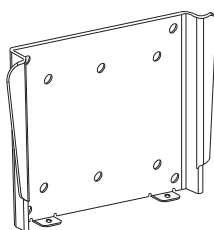


危険

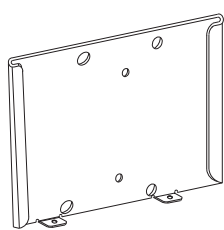
本商品のボルト、ワッシャー類などは全て確実に取付けてください。不完全な組立てはモニター及び、金具の落下事故の原因となります。各パーツの取付箇所、取付方向を正確に行う為に、組立説明書をよくお読みになり、最適な場所に最適な方法で確実に取付けてください。

添付品一覧

※ ()内が、同梱されている個数、本数になります。



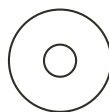
(1)モニターマウント - a



(1)壁掛けプレート - b



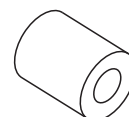
(4)M4x12ボルト - c



(8)M4ワッシャー - d



(4)M4x30ボルト - e



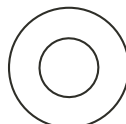
(4)M4スペーサー - f



(4)M5x45タッピングビス - g



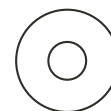
(4)コンクリートアンカー - h



(4)M6ワッシャー - i



(2)M5x12ボルト - j



(2)M5ワッシャー - k

推奨工具

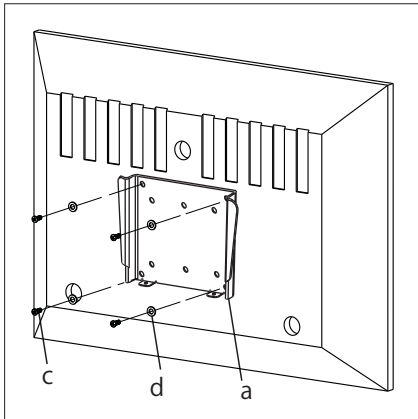
3/16インチドリルビット付きドリル、
フィリップススクレュードライバー

・本製品はVESA規格(75mm,100mm)に合致した液晶(薄型)テレビ用に設計されています。

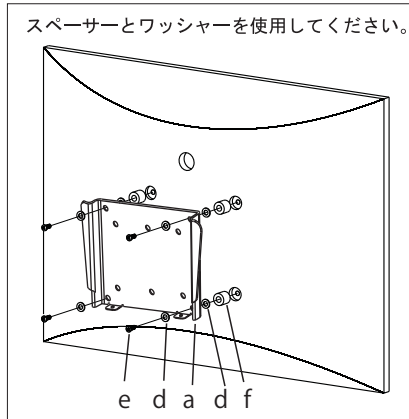
Step 1 モニターブラケットをテレビに取り付けます

図と部品番号を参考に取り付け作業を行ってください。

背面がフラットなテレビの場合



背面が曲面のテレビの場合



この商品は、VESA規格75mmと100mmに対応しています。

図を参考にテレビにモニターブラケットを取り付けます。

M4ボルト(c)を使用します。テレビに段差がある場合は長い方のM4ボルト(e)を使用してください。

取り付ける際には、金具の向きに注意してください。

ボルトの大きさや長さが合わない場合は無理に取り付けを行わず取り付け作業を中止してください。

Step 2 壁にウォールプレートを取り付けます

- 壁掛けプレート(b)を使用して実際に壁掛けする4つの穴の位置を決め、マジック等でマークします。
- マークした4つの穴の位置が水平・垂直でかつ取付け材の中心にあるかをよく確認してください。
- 電動ドリル等を使用して、マークした穴の位置に下穴を開けます。あける深さは使用するビス-1cm程度が適当です。
- 図2bを参考に、タッピングビス(g)、M6ワッシャー(i)を使用して壁掛けプレートを壁にしっかりと取り付けてください。

図 2a

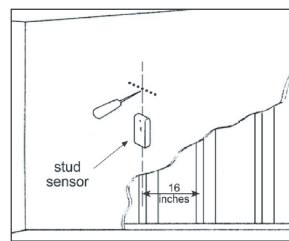
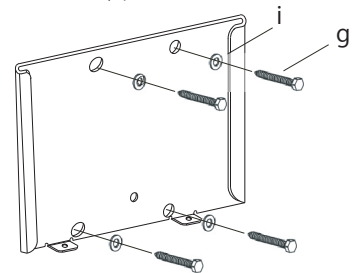


図 2b



取り付ける壁の強度や取り付け位置、方法については専門の工事業者にお問い合わせください。一般的に石膏ボード等の壁には補強が必要です。取り付けは壁の裏にある間柱や、補強を行っている壁の位置に安全に取り付けをしてください。コンクリートへの取り付けはコンクリートアンカー(h)を使用して取り付けは可能ですが、素人のみでの設置は大変困難です。専門の工事業者に依頼しての設置を推奨いたします。

Step 3 モニターブラケットとウォールプレートを組み合わせます

図 3a

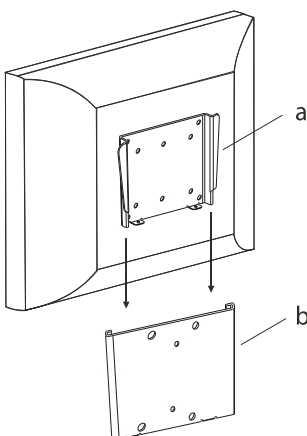
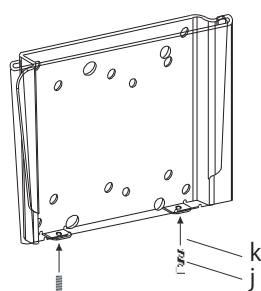


図 3b



- 図3aを参考にして、モニターマウント(a)と壁掛けプレート(b)を取り付けます。
- しっかりとかかっている事を確認したら、図3bを参考にM5ボルト(j)とM5ワッシャー(k)を使用してモニターマウントと壁掛けプレートを固定してください。

【!ご注意!】

各取り付け部分に緩みガタが無いか確認してください。少しでもガタや違和感がある場合、作業を中止し、専門業者にご相談ください。この確認作業は、半年に一回程度定期的を実施し、問題の無いことを確認してください。