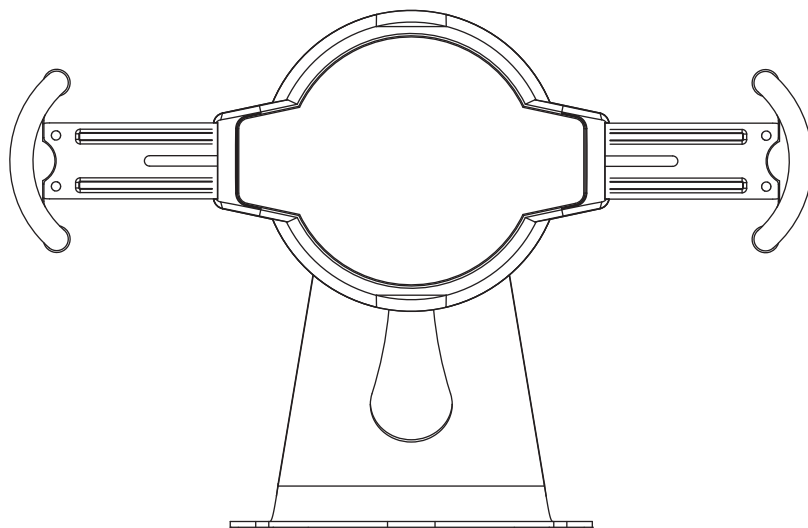


タブレットスタンド 使用及び取付け説明書

型番 『IPA000』

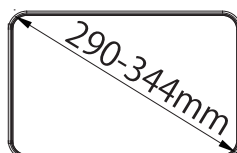


この度は本商品をお買い上げいただき誠にありがとうございます。
設置の前に本説明書をよくお読みのうえ正しく設置・使用してください。

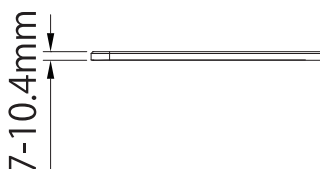


ご注意

- 説明書を無視した組み立て設置や誤った組み立て設置、取り付け不良、本来の目的以外の利用および、天災などによる事故や破損については、弊社では一切の責任を負いかねますのでご了承ください。
- 商品を箱から取り出す際は慎重に中身を取り出し、部品リストに記載された部品が損傷なく、全て揃っているかをよく確かめて下さい。
- スタンドをテーブルに固定する場合は電動ドリルとプラスドライバーが必要です。
- 付属のスタンド固定ネジは木製のテーブル用です。コンクリート等硬い素材にお取り付けを行う場合は別途適切なビスやボルトをご用意ください。
- お取付の前に以下の条件を満たしていることを必ずご確認ください。
 - ・タブレットの斜め幅が 290mm ~ 344mm の間であること
 - ・タブレットの重量が 1.2kg 以下であること
 - ・タブレットの厚みが 7mm ~ 10.4mm の間であること



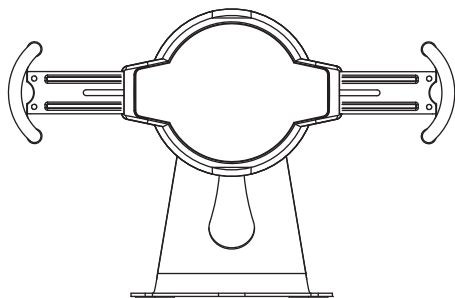
max. 1.2kg



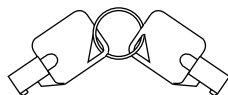
付属の部品一覧

※金具・部品の仕様や形状は実際とは多少異なる場合がございます。

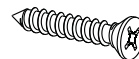
タブレット・テーブルに取り付ける金具・ネジ類



a. スタンド本体…1個



b. キー…1個



c. スタンド固定ネジ…2本

Step1. スタンドをテーブルに固定する場合

※このステップではスタンドをテーブルに固定する手順を説明しています。
不要な場合な次のステップに進んでください。



ご注意

- ・スタンドをテーブルに固定する場合は電動ドリルとプラスドライバーが必要です。
- ・タブレットを取り付けている場合は取り外してください。
- ・付属のスタンド固定ネジは木製のテーブル用です。コンクリート等硬い素材にお取り付けを行う場合は別途適切なビスやボルトをご用意ください。

【スタンドを固定する】

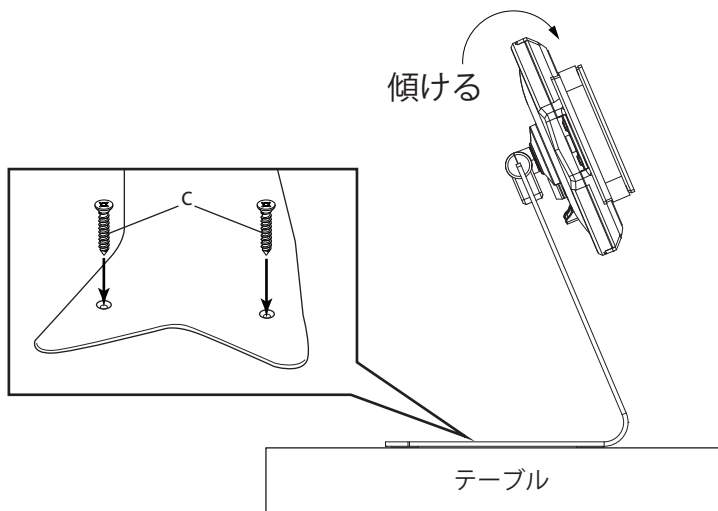
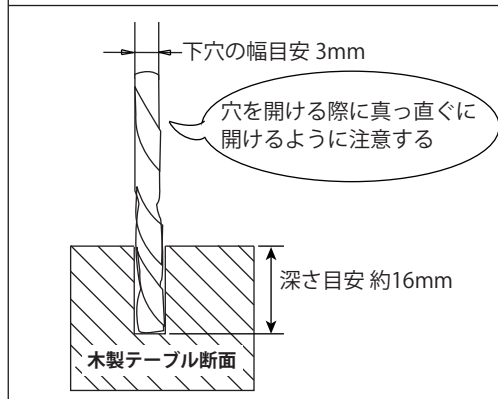
まずスタンド本体をドリルが入りやすいように下右図のように傾けます。

次にスタンドに空いている2つの穴の位置をペンなどでマーキングしてから電動ドリルで穴を開けます。

木製のテーブルの場合は付属の固定ネジを使用して、下左図の下穴目安を参考に下穴を開けてください。

その後、スタンドを穴の位置に合わせてスタンド固定ネジ (c) をプライスドライバー等で固定します。

木製テーブルに
付属の固定ネジを使用した場合の下穴目安



Step2. タブレットを取付け、固定する



事前にお手持ちのタブレットが金具に対応可能か確認して下さい。

【ブラケットを伸ばす】

下図のように左右のアームを最大まで伸ばします。

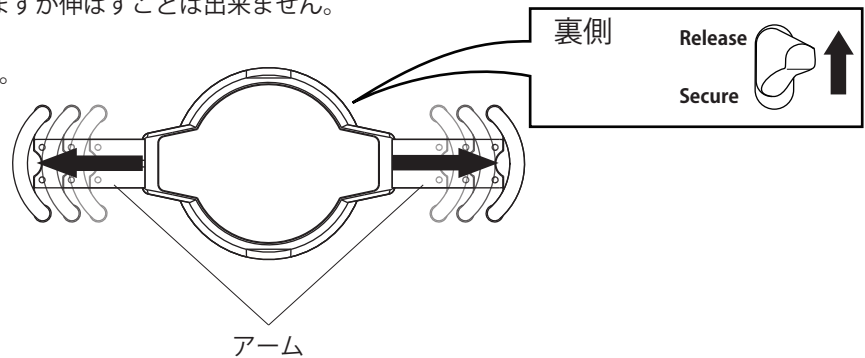
裏側のスイッチを Release に切り替えるとブラケットを伸ばすことができます。

【文字の意味】

Release →アームを 縮めることと伸ばすことができます。

Secure →アームを縮めることができますが伸ばすことは出来ません。

※図ではスタンド部分を省いています。



【タブレットを取付け固定する】

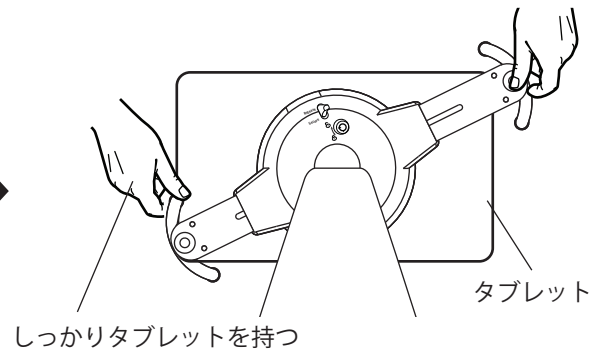
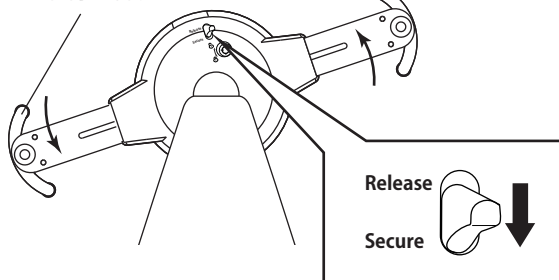
下図手順でタブレットを取り付けます。

図ではアームの動きが分かるように背面で説明しています。

1. タブレット取付け部分を回転させ、タブレットの角が収まる角度にし、スイッチを Secure に切り替えます。

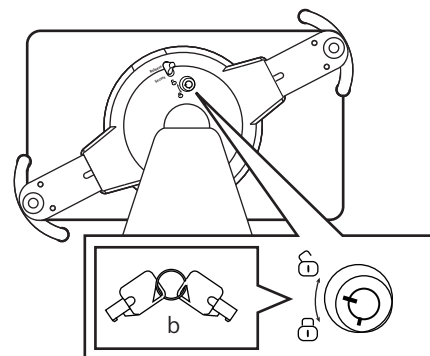
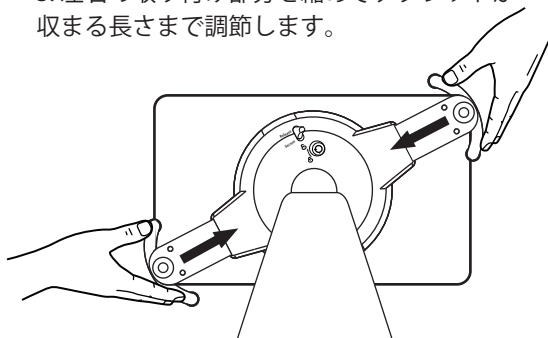
2. タブレットの下側の角を取付け部分に差し込みます。タブレットを落とさないようご注意ください。

タブレット取付け部分



3. 左右の取り付け部分を縮めてタブレットが収まる長さまで調節します。

4. 最後に鍵穴にキー (b) を使用してスイッチをロックします。

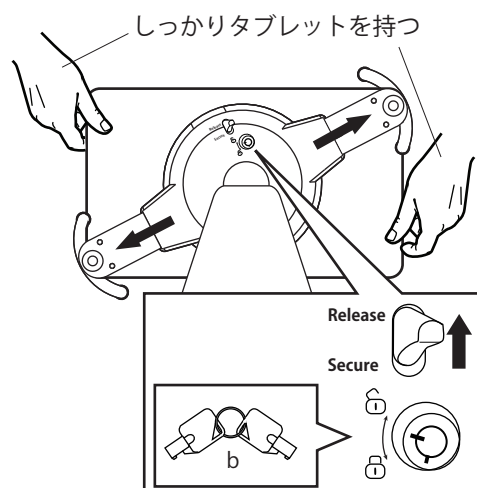


Step2. タブレットを取付け、固定する

【タブレットを取り外す場合】

右図を参照にキー (b) を使用してロックを外します。
Secure から Release にスイッチを切り替えるとタブレットを外すことが出来ます。

※取り外す際タブレットを持って行ってください。
タブレットが滑り落ちて破損の原因になります。



Step3. 角度調節をする

【角度調節する】

下図のような角度調節が行えます。お好みの位置に調節してください。

※タブレットを回転させる時はタブレット取付け部分を持って行ってください。

※図ではタブレットを省いています

