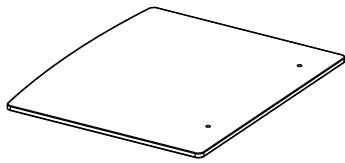
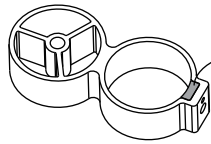


FS-401専用棚 取り付け説明書 型番『FS-401T』



a. ガラス棚板…1枚

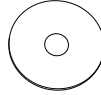


b. 固定ホルダー…2個

※プラスチックパーツが付いています



c. 固定ノブ…2個



d. 受けプレート…2枚



e. 棚板取り付けボルト…2個



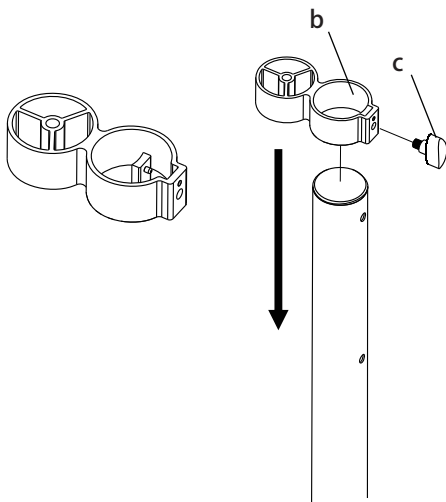
f. ナット…2個

※金具・部品の仕様や形状は実際とは多少異なる場合がございます。

【スタンドパイプの取り付け後に作業を行ってください】

FS-401のスタンドベースとパイプの取り付けが完了した後に専用棚板の取り付けを行います。

棚板を取り付ける前に取り付けプレートを取り付けてしまうと、棚板を取り付ける際に再度プレートを取り外す事になります。



b. 固定ホルダーの大きく穴が開いている方をスタンドパイプの上から通し、
c. 固定ノブで棚板をセットしたい高さに調整し、固定します。
スタンドパイプ2本とも作業を行います。

※テレビの大きさを考慮したうえで
位置を調整してください。

固定ホルダーをしっかりとパイプに固定できたら、水平をよく確認し、
棚板を取り付けます。

上からボルトを通し、棚板と固定ホルダーの間に受けプレートを入れ
下からナットで固定します。

真横から見た
各部品並び順

