

BS-3247 組立説明書



注意 ご使用になる前に必ずお読みください。(本書は大切に保管してください)

■安全にご使用頂くために

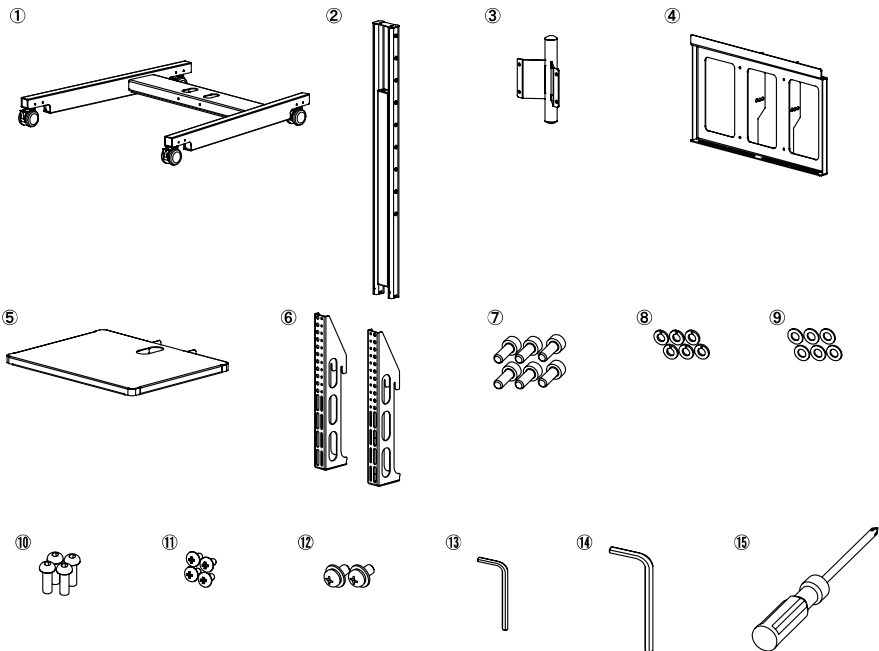
本書では危険を伴う操作・お取扱について、次の警告記号を用いて重要な部分が一目で判るようにしています。内容を良くご理解の上で本文をお読みください。

警告 この表示を無視して、誤った取扱をすると人が死亡又は、重症を負う可能性が想定される内容を示します。

注意 この表示を無視した取扱をすると、人が障害を負う可能性が想定される内容及び物的損害の発生が想定される内容を示します。

1. セット内容

番号	部品名	数量	番号	部品名	数量	番号	部品名	数量
①	キャスターベース	1ヶ	⑦	六角穴付ボルトM8×20	6ヶ	⑬	六角レンチ(小)	1ヶ
②	メインフレーム	1ヶ	⑧	スプリングワッシャ	6ヶ	⑭	六角レンチ(大)	1ヶ
③	ケーブルフック	1ヶ	⑨	平ワッシャ	6ヶ	⑮	ドライバー	1ヶ
④	マウントプレート	1ヶ	⑩	六角穴付ボルトM6×25	4ヶ	⑯	ディスプレイ取付ネジ	1set
⑤	棚板	1ヶ	⑪	ケーブルフック固定ネジ	4ヶ			
⑥	ディスプレイ取付金具	2ヶ	⑫	取付金具固定ネジ	2ヶ			



●組立を行う前に

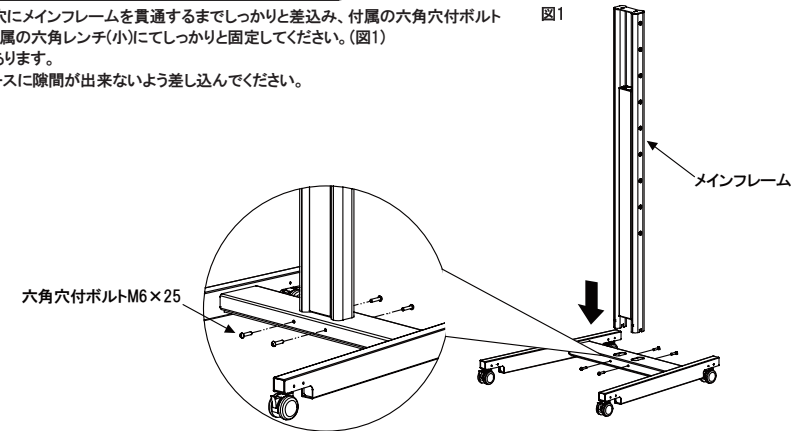
- 組立てる前に必ず内容物を確認してください。
- 組立てる際は広い場所で作業し、毛布などで床面にキズがつかない様行ってください。
- 組立作業はなるべく複数の作業員で行ってください。転倒し怪我をする恐れがあります。

2. 組立手順

1. メインフレーム

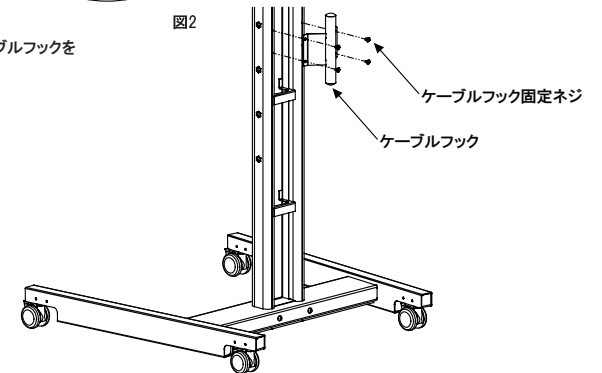
警告
メインフレームを組立てる際は二人以上で行いメインフレームが転倒しないよう保持して組立ててください。
メインフレームを固定するボルトはしっかりと固定してください。

- キャスターベース上面、精円穴にメインフレームを貫通するまでしっかりと差込み、付属の六角穴付ボルトM6×25にて前、後ろの順で付属の六角レンチ(小)にてしっかりと固定してください。(図1)
※メインフレームには前後があります。
※メインフレームの下部とベースに隙間が出来ないように差し込んでください。



2. ケーブルフック

- メインフレーム背面に付属のケーブルフック固定ネジにてケーブルフックを固定してください。(図2)
※ケーブルフックに上下はありません。



2. 組立手順



警告

3 マウントプレート



警告



警告

マウントプレートを取付ける際は二人以上で行いマウントプレートが落下しないよう保持して組立ててください。

- ディスプレイを取付ける高さを決め、ボルトを通す穴の位置を確認し、付属の六角穴付ボルトM8×20にスプリングワッシャ、平ワッシャを通し半分ぐらいまでしめてください。(図3)
- 取付けた六角穴付ボルトにマウントプレートを引っ掛け、マウントプレート下も六角穴付ボルトにて固定し、上部のボルトもしっかりと固定してください。(図4)

図3

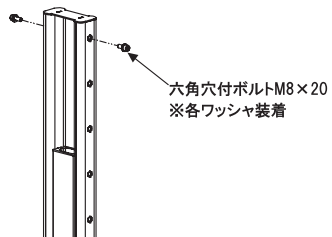
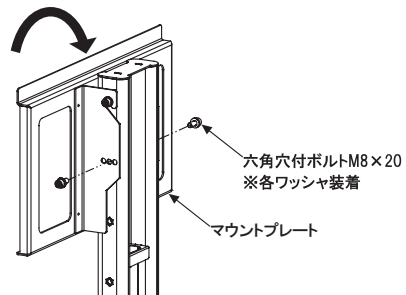


図4



4 棚板

- 棚板を取り付ける位置を決め、付属の六角穴付ボルトM8×20にスプリングワッシャ、平ワッシャを通し、しっかりと固定してください。(図5)

図5

