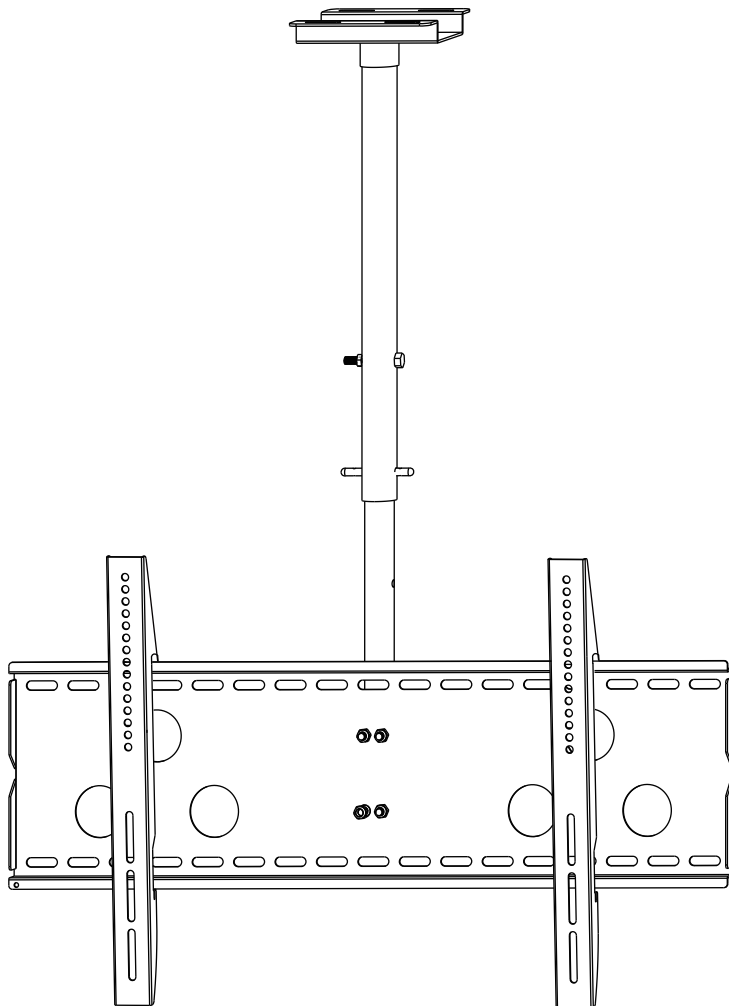


テレビ天吊り金具 使用及び取付け説明書

型番『CPLB-102』



※S.M 共通の説明になっています。

この度は本商品をお買い上げいただき誠にありがとうございます。
商品がお手元に届いたらまずは本説明書をお読みください。



ご注意

- ・本商品は、天井裏の梁や補強箇所に取り付けを行う金具となります。テレビの天吊り設置は大変難しい作業となりますので、設置業者に依頼をして設置を行って下さい。

説明書を無視した組み立て設置や誤った組み立て設置、取り付け不良、取り付け強度不足、本来の目的以外の利用および、天災などによる事故や破損については、弊社では一切の責任を負いかねます。

- ・取り付けを行う前に、テレビが今回お買い上げの金具に取り付けできるかを今一度確認してください。天井側の取り付け工事を行った後に、テレビの取り付けが出来ないと発覚しても弊社では一切の責任を負いかねます。何卒、慎重にご確認ください。
- ・設置業者が作業を行う際は、安全性を十分に考慮し、設置中の怪我や部屋及び家財にキズを付けることの無いようご注意ください。また、作業時は十分な作業スペースを確保してください。
- ・金具の瑕疵以外の設置工事中の部屋及び家財の破損においては弊社は一切の責任を負いかねます。

ご注意

- ✓ 天井への設置は大変難しくしっかりと固定しないと落下の危険がございます。専門業者に依頼し、設置をしてください。
- ✓ 誤った組み立て設置や取付け不良、取り付け強度不足、本来の目的以外の利用や、天災などによる事故等については一切の責任を負えませんのでご了承ください。
- ✓ 天井への金具設置は天井裏や取り付けの知識がない場合大変危険な作業です。万が一の事故での弊社では一切の責任を負えませんので、専門業者への依頼を強くお勧めします。
- ✓ 基本は天井裏に取り付けを行う為、天井ボード（部屋から見える天井部）にパイプを通すための穴を開ける必要があります。
- ✓ 取り付ける天井部・場所によっては、別途補強が必要な場合があります。専門業者と相談し、よく確認したうえで設置工事を依頼してください。
- ✓ 次の場所には設置をしないでください。
 - ・天井ボード（部屋から見える天井部）のみの場所、強度の弱い場所
 - ・振動や衝撃が頻繁にあるような不安定な場所
 - ・老朽化の進んだ梁・柱
 - ・ぐらつく、傾くなど不安定な場所
 - ・屋外や海岸、温泉に近い場所、湿度・温度の高い場所
 - ・動力用電源配線、空調機器、防磁型ではないスピーカーに近い場所
 - ・テレビの通気が悪い場所、通風を妨げるような場所
 - ・開閉するドアの近くなど、通常生活の行動に支障をきたす場所
- ✓ 設置後の再移動は行わないでください。一度開けた穴を再び使用する事はしないでください。
- ✓ 本商品ごとに定められた許容重量以下のディスプレイのみご使用ください。

取付け設置時に必要になる道具・工具は揃っていますか？

- ◆プラスドライバー（長さの異なるもの数種類あると便利です）
 - ◆下穴用ドリル（電動ドライバーとしても使用出来るものならさらに作業がしやすくなります）
 - ◆滑り止め付きの軍手（手を怪我しないようにする為や、誤って落とさないようにご注意ください）
- 【その他あると便利な道具・工具】
- ・厚手のタオルや柔らかい布（金具取付け時にテレビ画面のキズを防ぎます）
 - ・メジャー（設置場所などを決める際や穴を開ける位置の寸法を決める場合に作業がしやすくなります）
 - ・ペン、鉛筆など印を付けるもの
 - ・揺れ止め用ワイヤー（線路脇にお住まいの方など、揺れが気になる方はワイヤーでさらに固定してください）

取付けを始める前にもう一度確認チェック！

- ✓ 金具に不備はないかどうか、破損などの不良部品・不良箇所は無いかどうか
- ✓ 付属部品は揃っているか、取付けに足りない部品は無いか
- ✓ テレビの適合をもう一度確認してください。
テレビ側ブラケットを実際にテレビ背面のネジ穴に合わせてみましょう。
- ✓ 取付けを予定している天井の状態を確認してください。
天井裏での取り付け作業は可能か、梁や補強場所はあるか、など

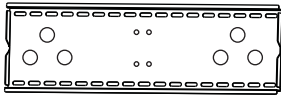
付属ネジに関して

テレビ側のネジ類は、多くのテレビに取り付け可能にする為に数種類の径の太さで一般的な長さのネジを付属しています。万が一付属のネジで長さが合わない場合は別途ホームセンター等で適切な長さのネジ類をご用意ください。
天井側のビスに関しても梁や補強板の他コンクリート、鉄筋など取り付ける場所によっては付属品を使用せずに適切なビス類をご用意ください。

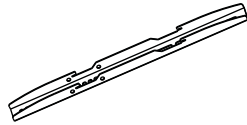
付属の部品一覧

※金具・部品の仕様や形状は実際とは多少異なる場合がございます。

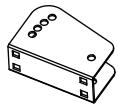
金具本体・組立部品・天井に取り付ける部品



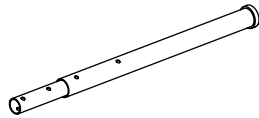
a. テレビ側プレート…1個



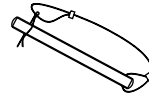
b. テレビ側ブラケット…2個



d. コネクションパーツ…1個



e. パイプ…2本1組



f. 安全バー…1本



g. ロングボルト…3本



h. ショートボルト…4本



i. 蝶ナット…2本



j. 六角ナット…5本



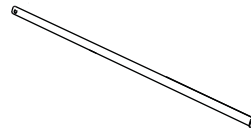
k. M6/M8 ワッシャー…10個
(内2個予備)



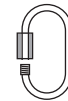
l. 化粧板…2個



m. タッピングビス…6本



n. ロックバー…1本



o. ロックパーツ…1個

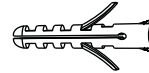
※天井部取り付けに使用する部品



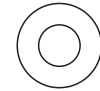
c-1. 天井プレート…1個



c-2. ラグボルト…4本



c-3. コンクリート
アンカー…4本



c-4. M6/M8 ワッシャー…4個

※天井の取り付け場所や状態によって、別途ホームセンター等で適切なネジ類をご用意ください。

テレビを取り付ける際に使用するネジ類



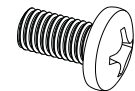
p. M4x12 ボルト…4本



q. M5x12 ボルト…4本



r. M6x12 ボルト…4本



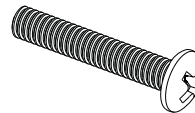
s. M8x16 ボルト…4本



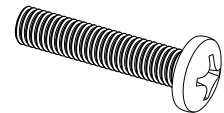
t. M4x30 ボルト…4本



u. M5x30 ボルト…4本



v. M6x35 ボルト…4本



w. M8x40 ボルト…4本



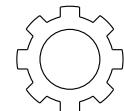
x. M4 ロックワッシャー
4個



y. M5 ロックワッシャー
4個



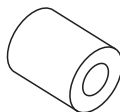
z. M6 ロックワッシャー
4個



aa. M8 ロックワッシャー
4個



bb. M4/M5 スパースー
4個



cc. M6/M8 スパースー
4個



dd. M4/M5 ワッシャー
8個 (厚さ1mm)



ee. M6/M8 ワッシャー
4個

※付属しているネジは多くのテレビに合う一般的な長さのネジを付属しています。

万が一付属のネジで合わない場合は別途ホームセンター等で適切なネジ類をご用意ください。

Step1. モニターブラケットの取り付け ～テレビ背面がフラットの場合

※取り付け前に、テレビの据え置きスタンドや電源ケーブル等の配線を全て外してください。

【テレビの背面がフラットで干渉する様な箇所がない場合】

下の図を参考にして、テレビの背面に開いている金具取り付けネジ穴にテレビ側ブラケット (b) をワッシャー (dd,ee)、ロックワッシャー (x,y,z,aa)、ボルト (p,q,r,s) を使って取り付けます。

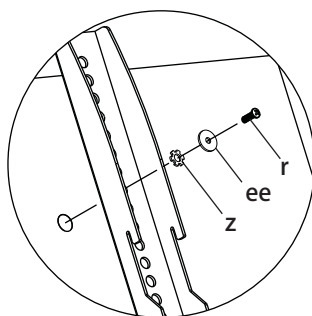
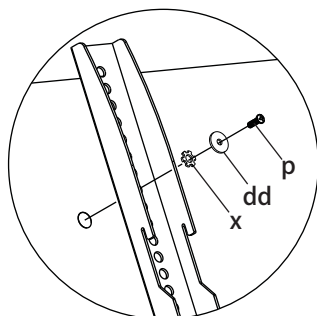
この時ワッシャー、ロックワッシャー、ボルトはテレビの金具を取付けるネジ穴の大きさに合ったものを取り付けてください。

テレビ側ブラケットは安全止めネジを付ける側が下になります。

また、2つのテレビ側ブラケットが平行になる様に取り付けてください。左右とも取り付け穴の位置は同じにしてください。

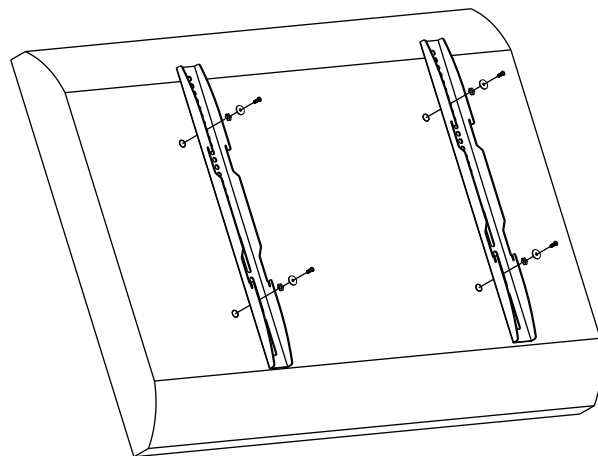
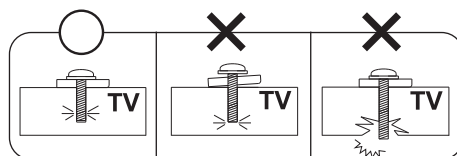
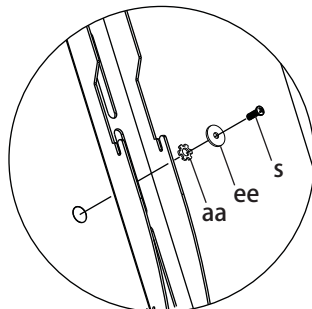
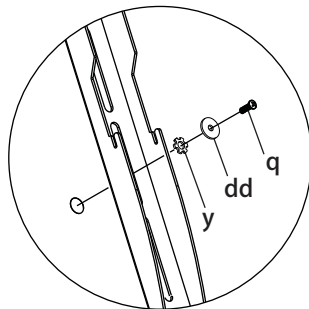
M4 ボルト取り付けの場合

M6 ボルト取り付けの場合



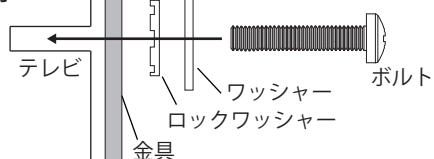
M5 ボルト取り付けの場合

M8 ボルト取り付けの場合



テレビ側ブラケットが
平行になるようにする

取り付け順序



ご注意

付属しているボルト類は基本的なものになります。取付けのテレビネジ穴の径や深さに合わない場合は別途適切なボルトをご用意の上お取り付けください。無理に取り付けを行うと、テレビの破損や落下の危険があるので絶対に行わないでください。

Step1. モニターブラケットの取り付け ～テレビ背面に段差がある場合

【テレビの背面が段差がある場合や配線が干渉する場合】

テレビに段差がある場合や、テレビ側ブラケット取付け時に配線等に干渉する場合は、スペーサーを使用して取り付けます。

下の図を参考にして、テレビの背面に開いている金具取付けネジ穴に、テレビ側ブラケット (b) をスペーサー (bb,cc)、ワッシャー (dd,ee)、ロックワッシャー (x,y,z,aa)、ボルト (t,u,v,w) を使って取り付けます。

この時ワッシャー、ロックワッシャー、スペーサー、ボルトはテレビの金具を取付けるネジ穴の大きさに合ったものを取り付けてください。

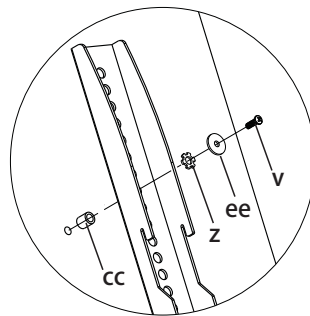
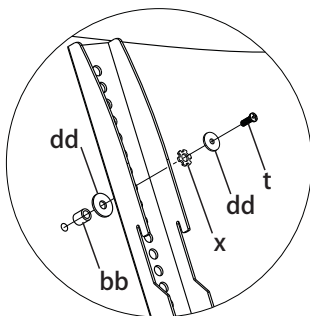
M4 ボルト (t) もしくは M5 ボルト (u) を使用する場合は、テレビ側ブラケットと M4/M5 用スペーサー (bb) の間にもワッシャー (dd) が必要になります。ご注意ください。

テレビ側ブラケットは安全止めネジを付ける側が下になります。

また、2つのテレビ側ブラケットが平行になる様に取り付けてください。左右とも取り付ける穴の位置は同じにしてください。

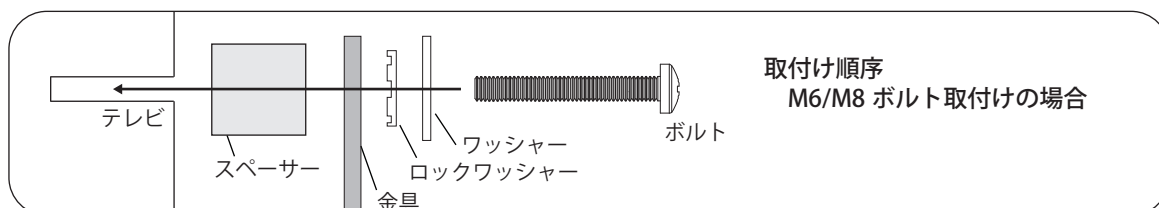
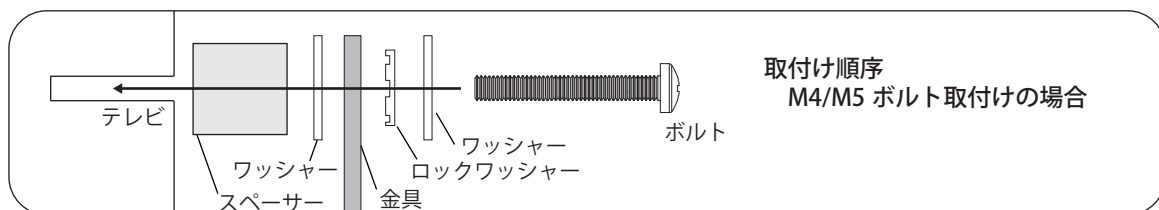
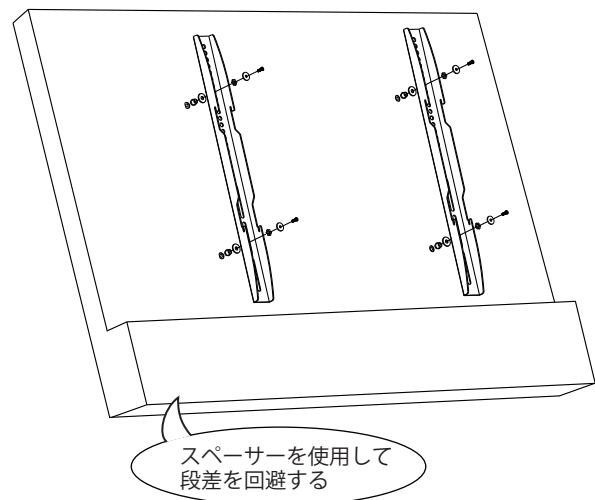
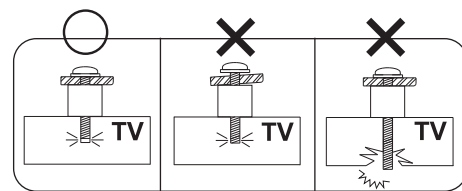
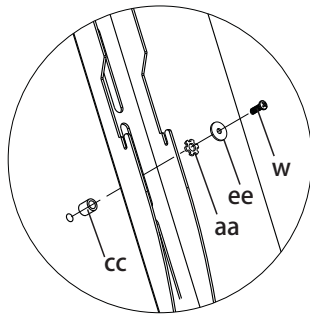
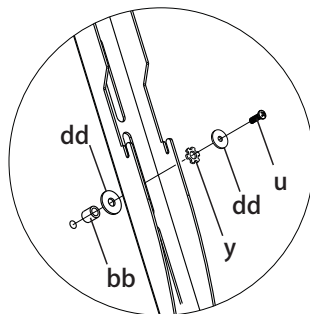
M4 ボルト取り付けの場合

M6 ボルト取り付けの場合



M5 ボルト取り付けの場合

M8 ボルト取り付けの場合



付属しているボルト類は基本的なものになります。取付けのテレビネジ穴の径や深さに合わない場合は別途適切なボルトをご用意の上お取り付けください。

また、スペーサーを使用しても干渉してしまう場合は無理に取り付けを行わないでください。

付属のスペーサーを両方使用しての取付けは大変危険です。

無理に取り付けを行うとテレビの破損や落下の危険があるので絶対に行わないでください。

Step2. 天井プレートの取り付け ～事前確認

⚠ 必ずお読みください！

天井への設置は大変難しい作業となり、しっかりと固定しないと落下の危険性がございます。
必ず設置業者に依頼をして設置を行ってください。

天井面への取り付け不備による事故や損害に関しては一切の保証がございませんので、取り付けを行う際は十分に確認し、安全性を考慮したうえで作業を行ってください。

【取り付ける場所】

天井ボード部分のみへの設置はお止めください。天吊り金具に加えテレビの重量もある為、天井ボードの強度では落下の危険性が大いに高まります。

取付け箇所は必ず天井裏にある梁などのしっかりとした柱、もしくは補強用合板など、強度のある場所への取付けを行ってください。

※一般的な野縁では幅が狭く4本全てのネジ止めができません。補強用合板などを使用して設置面を広くとるか、別途取付けが可能な梁などをお探してください。

テレビ重量が軽い場合でも、ネジ止め本数を減らしての天吊り設置は絶対にお止めください。

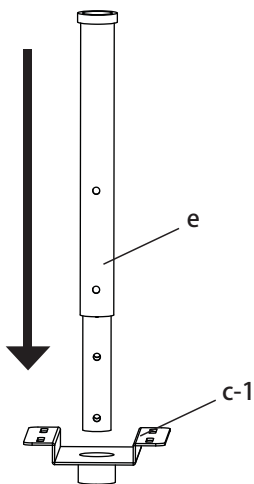
コンクリートの場合はコンクリートアンカーを使用するなどして、しっかりと固定してください。

鉄鋼の受けなどの場合、付属のネジでは取り付けができません。別途ネジと、裏側から止めるナットをご用意の上、しっかりと固定してください。

また、上記通りの設置やその他の設置方法においても、テレビ及び金具の落下の危険が無いよう一番安全性の高い方法での天吊り設置を行ってください。

付属のネジ類が取付け予定の天井に合わない場合、別途取付け箇所に最適な取付けネジ類をご用意ください。

Step2. 天井プレートの取り付け ～パイプ部分の組み立て



【パイプを組み合わせる】

e. パイプをC-1天井プレートの中に入れます。パイプは太い方（上部に引っ掛けがある方）と細い方（片側が少し膨らんでいる方）がある事を確認し、太い方の中に細い方を通します。

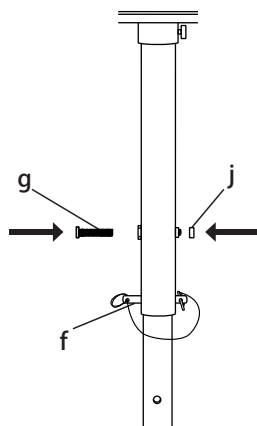
通す際は膨らんでいない方を先に入れるようにしてください。

【パイプをお好みの長さに合わせ固定する】

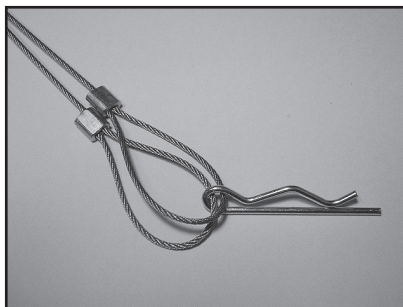
パイプを天井プレートに通したら、太いパイプに開いている2点の穴に合うように細いパイプの穴を合わせ、f. 安全バーと g. ロングボルト、j. ナットを使用して固定します。

ナットには滑り止め加工が施されています。途中締め付けが固くなり固定しづらくなる場合がございますが、しっかりと最後まで締めつけて固定してください。

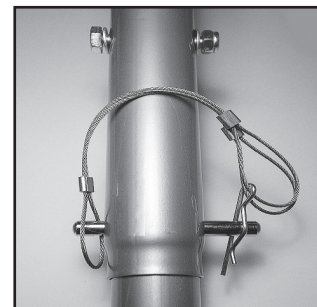
安全バー抜け防止のワイヤーとピンが付いております。下図を参考に安全バーをパイプにしっかりと挿しこんだら、反対側に開いている穴にピンを差し込み抜けないようにしてください。



◆梱包時にピンが外れている場合は、下図を参考に2本のワイヤーにピンを通してください



◆安全バーをパイプに通したらピンを反対側に挿しロックする



Step3. 天吊り金具の組み立て ~テレビ側プレートの組み立て

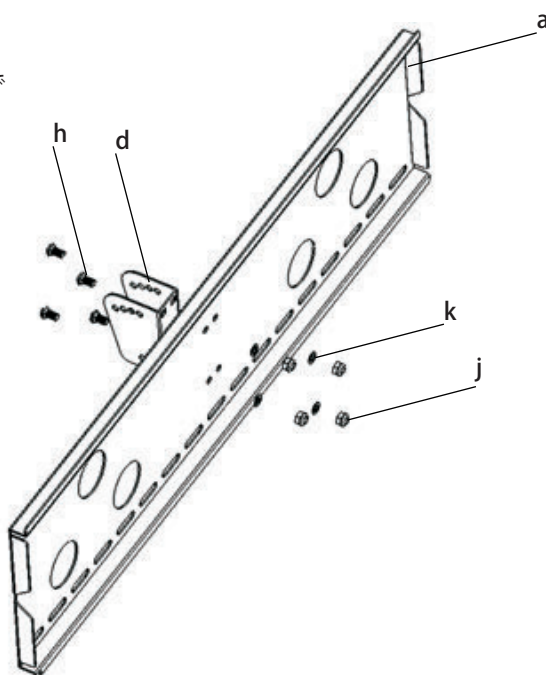
⚠ この作業を行うタイミングの注意！

天井裏に取り付けを行う場合、次の Step4 で天井ボード（部屋から見える天井）に穴を開けてパイプ部分を取付ける作業がございますので、必ずこの項目の作業を行う前に Step1 の作業をしていただきテレビが取り付けかどうか確認をしてください。

【コネクションパーツをテレビ側プレートに取り付ける】

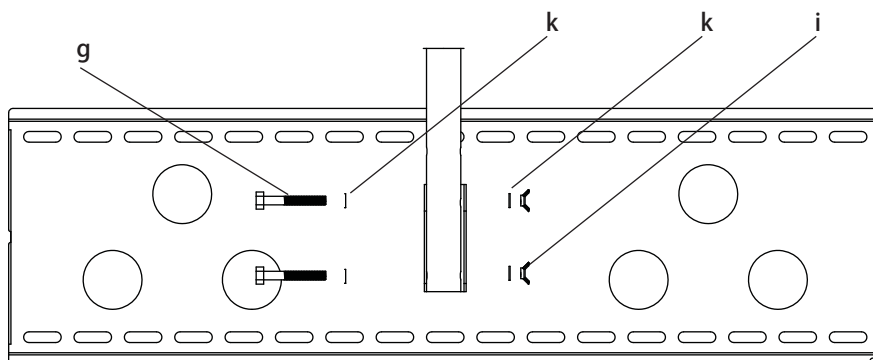
下図を参考に、a. テレビ側プレートと d. コネクションパーツを、h. ショートボルト、k. M6/M8 ワッシャー、j. ナットを使用して取り付けます。取付け時、コネクションパーツの上下の向きを間違えないよう注意してください。この項目で使用するナットにも滑り止め加工が施されていますので、途中締め付けが固くなる場合がございますがしっかりと固定してください。

裏側からショートボルトを差し込み、
表側から M6/M8 ワッシャーとナットで
取り付けを行ってください。



【コネクションパーツとパイプを取り付け固定する】

下図を参考に、e. パイプを d. コネクションパーツ部分に g. ロングボルト、k. M6/M8 ワッシャー、i. 蝶ナットを使用して取り付けます。この際、M6/M8 ワッシャーは両側どちらにも使用します。コネクションパーツの上部にはボルト穴が複数あり、固定する位置で 5 度ずつ 4 段階の角度調節が可能となっております。お好みの角度に合わせてボルト穴を決定し、固定してください。



Step4. 天井プレートの取り付け ～パイプ部分の組み立て

⚠ Step1 の作業を先に行ってください！

Step1 のテレビ側ブラケットの取り付け作業を先に行ってください。万が一取り付け可能な天井が見つからなかった場合、補強を行うか、取り付け可能なテレビに交換するなどしないと取り付け設置が出来なくなります。また、先天井プレートを取り付けてしまった場合にテレビ側が合わなかったと発覚した場合でも一切の返品保証および天吊り工事保証等はお受けできません。

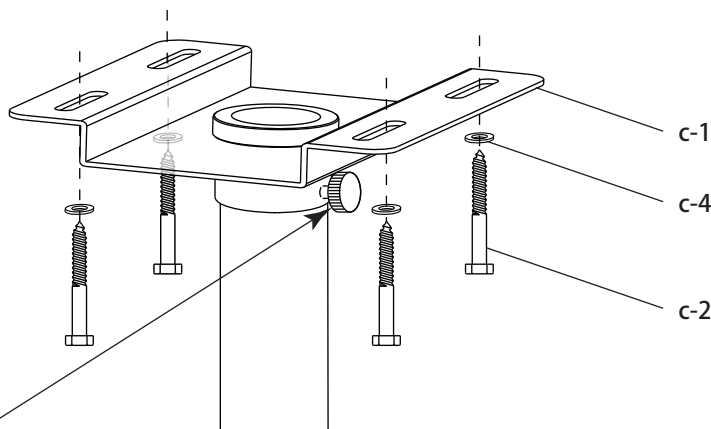
【天井プレートを取り付ける】

下図を参考に、c-1.天井プレート部を、c-2. ラグボルト、c-4. M6/M8 ワッシャーを使用して取り付けます。コンクリート天井の場合は c-3. コンクリートアンカーも使用して取り付けてください。

天井プレートは天井裏の梁や補強箇所など、強度のある場所に取り付けをしてください。テレビの天吊り設置は天井裏での作業を行う事が多く、大変難しい作業となりますので、設置業者に依頼をして設置を行ってください。

取り付ける場所の状態によっては別途適切なボルト類をご用意のうえ、確実な設置を行ってください。

天井裏を使用して配線処理を行う場合、天井に取付けを行う前に使用する端子コード類は先にパイプに通しておいた方が配線処理時に楽になる場合があります。



【固定ノブを締める】

天井プレートを下地にしっかりと取付けた後、テレビ側プレートの向きを調節したら c-1. 天井プレートの固定ノブを締めて固定してください。

※基本的にはテレビの向きを固定して使用していただくことを推奨しております。

設置後、固定せずにテレビを回転させると配線が絡んでしまったり切れてしまう可能性もございますのでご注意ください。



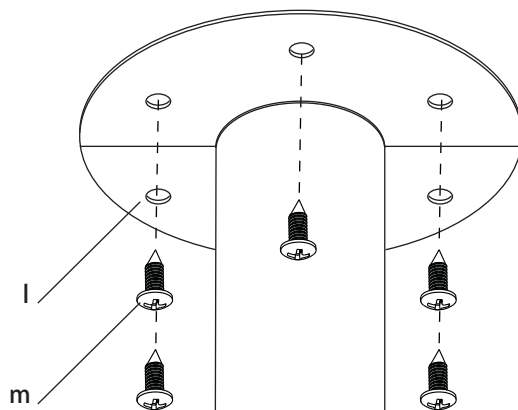
ご注意

付属している天井ボルト類は基本的なものになります。取付ける天井箇所の場所や状態によっては別途適切なボルトをご用意の上お取り付けください。無理に取り付けを行うと、落下の危険があるので絶対に行わないでください。

【化粧板を取り付けて天井ボードのパイプ穴を隠す】

天井ボードのパイプを通しての穴を隠す為に、化粧板を m. タッピングビスを使用して取り付けます。

化粧板は半月状で 2 枚あるので、ぴったりと合うように位置を調整し、天井ボードへの取り付けを行ってください。天井ボード箇所に補強を入れて取り付けを行った場合や、化粧板が不要の場合はこの作業は飛ばしてください。



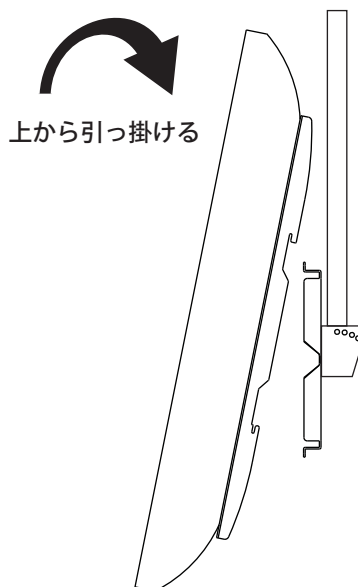
Step5. テレビ側プレートにテレビを引っ掛ける



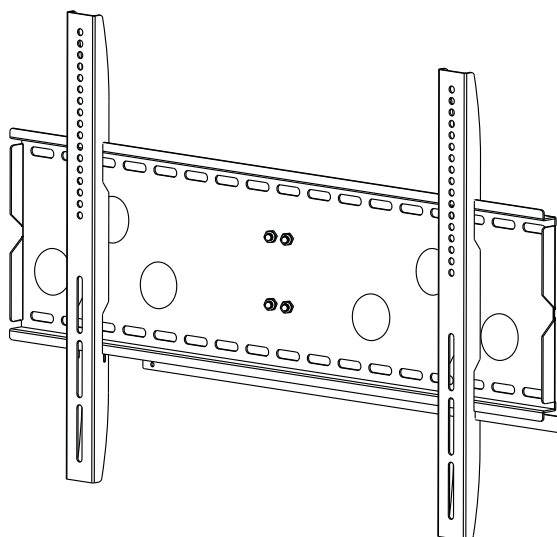
- ・この項目での作業は、テレビの大きさや重量によっては大変困難な作業となる場合がございますので、無理に1人で作業を行わずに2人以上での取り付け作業を行ってください。
- ・無理な作業による作業者の負傷や、テレビや金具などの破損・損傷などについては弊社では一切の責任を負えませんので、安全に作業を行うようにしてください。

【テレビ側プレートにテレビ側ブラケットを引っ掛ける】

右図のように、天井から吊っているテレビ側プレートの上部に、テレビ側ブラケットを引っ掛けます。
上部がしっかりと引っ掛かっていることが確認できたら、下部も出っ張りと合わせます。

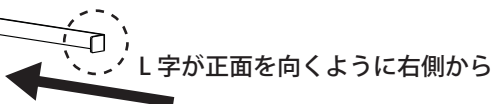


テレビの大きさや重量によっては大変困難な作業となる場合がございますので、無理に1人で作業を行わずに2人以上での取り付け作業を行ってください。



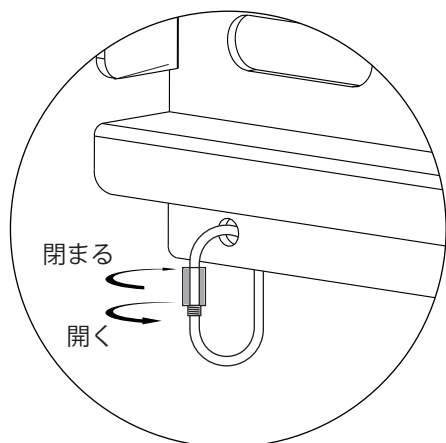
【ロックバーを取り付ける】

テレビ側プレートとテレビ側ブラケットの下部に少し隙間があるので、その部分にn. ロックバーを差し込みます。
その際、テレビを正面から見て右側から、ロックバーのL字部分が自分の方に向くように差し込んでください。



【ロックパーツでブラケットの落下を防ぐ】

ロックバーを最後まで差し込んだら、左側に開いている穴にo. ロックパーツを取り付けます。
取り付ける事で、ブラケットの落下を防ぎます。



Step6. 最終確認

各取り付け部分およびボルトやネジ・ナットの緩み、ガタがないかを確認してください。緩みが確認できた際は増し締めをしっかりと行ってください。少しでもガタや、違和感があった際には取り付けを中止してください。
この確認作業は定期的に（3ヶ月～半年に1回程度）実施し、問題なく使用できていることを確認してください。
経年使用による落下が無いように注意をして使用してください。