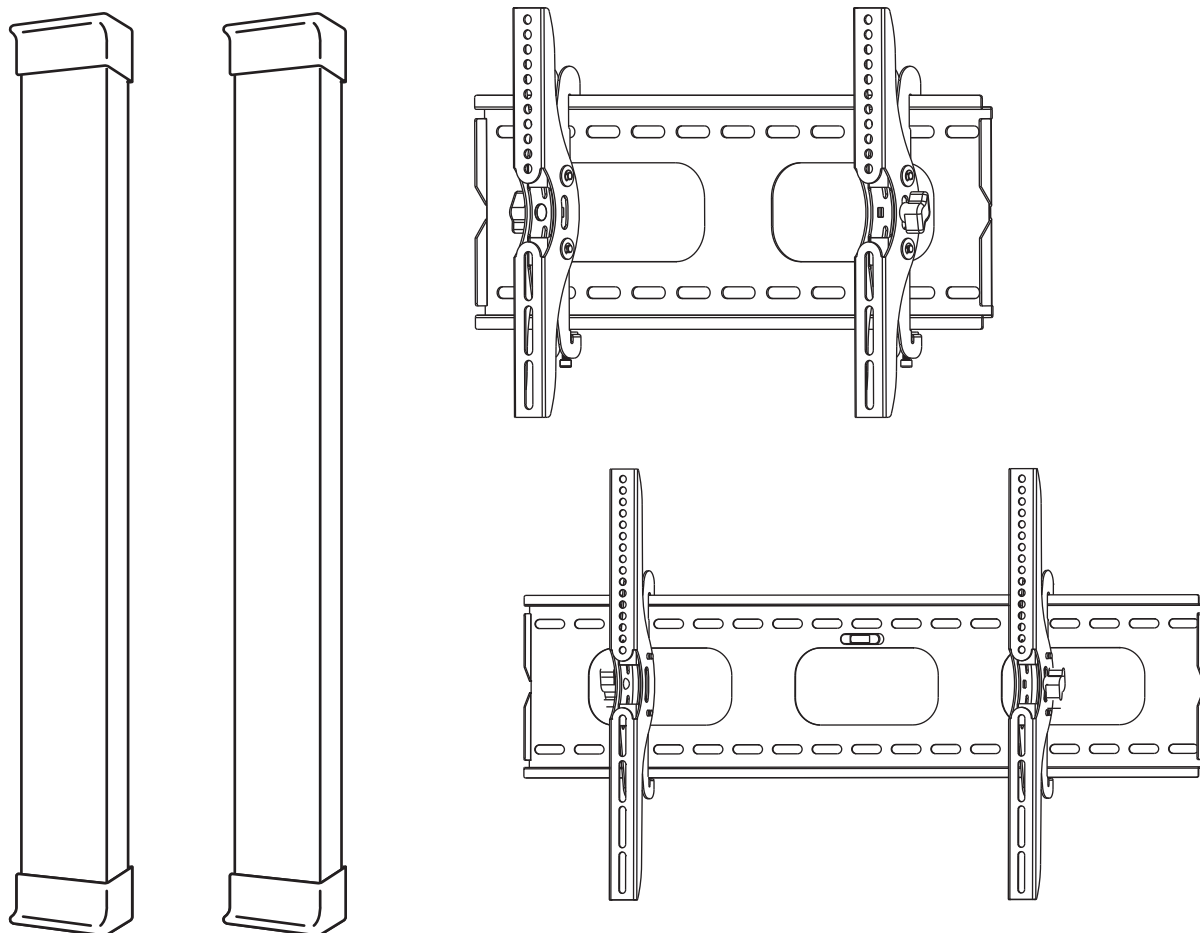


# ディアウォール&テレビ壁掛け金具セット【WODDYシリーズ】 使用方法及び取付け説明書

型番『WDY-117S』『WDY-117M』



この度は本商品をお買い上げいただき誠にありがとうございます。  
設置の前に本説明書をよくお読みのうえ正しく設置・使用してください。



ご注意

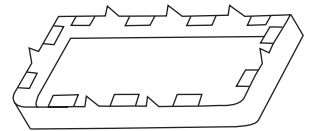
- ・本商品は、日曜大工（DIY）が得意な方でしたら十分に確認を行ったうえで作業をすれば設置可能です。ただし、説明書を無視した組み立て設置や誤った組み立て設置、取り付け不良、取り付け強度不足、本来の目的以外の利用および、天災などによる事故や破損については、弊社では一切の責任を負いかねますのでご了承ください。  
少しでも作業に不安があるようなら、決して無理に取り付けを行わずに設置業者へ依頼をしてください。
- ・取り付けを行う前に、テレビが今回お買い上げの金具に取り付けできるかを今一度確認してください。  
2×4材側の取り付け工事を行った後に、テレビの取り付けが出来ないと発覚しても弊社では一切の責任を負いかねます。何卒、慎重にご確認ください。
- ・金具の種類やテレビの大きさによっては、重量がある場合がございます。  
基本的には2人以上で組立・設置作業を行ってください。
- ・設置作業を行うにあたって、安全性を十分に考慮し、設置中の怪我や、部屋及び家財にキズを付けることの無いようご注意ください。また、作業時は十分な作業スペースを確保してください。

### ご注意

- ✓ 誤った組み立て設置や取付け不良、取付け強度不足、本来の目的以外の利用や、天災などによる事故等については一切の責任を負えませんのでご了承ください。
- ✓ エアースペーサーの取り扱いには十分に注意し、トゲが体に当たり怪我をすることなど無いようにしてください。
- ✓ 必要な部品は本説明書通りの手順で全て確実に取り付けてください。不備がある場合、テレビの落下や事故の原因になります。
- ✓ 次の場所には設置をしないでください。
  - ・ 振動や衝撃が頻繁にあるような不安定な場所
  - ・ 人がぶら下がったり、寄りかかったりするような場所
  - ・ ぐらつく、傾くなど不安定な場所
  - ・ 屋外や海岸、温泉に近い場所、湿度・温度の高い場所
  - ・ 動力用電源配線、空調機器、防磁型ではないスピーカーに近い場所
  - ・ テレビの通気が悪い場所、通風を妨げるような場所
  - ・ 開閉するドアの近くなど、通常生活の行動に支障をきたす場所
- ✓ ディアウォールは下地のしっかりした場所に設置してください。

下地の弱い所に設置すると転倒の原因となったり天井を破損したりする恐れがあります。傾斜した天井、床面には使用しないでください。

転倒の原因になります。その他設置前の注意事項の詳細は付属の2×4 アジャスターのパッケージおよび取り扱い説明書を必ずお読みください。
- ✓ 本商品ごとに定められた許容重量以下のディスプレイのみご使用ください。



※エアースペーサーの  
取り扱いには十分に  
注意してください!

## 取付け設置時に必要になる道具・工具は揃っていますか？

- ◆ プラスドライバー（長さの異なるもの数種類あると便利です）
- ◆ 下穴用ドリル（電動ドライバーとしても使用出来るものならさらに作業がしやすくなります）
- ◆ 滑り止め付きの軍手（手を怪我しないようにする為や、誤って落とさないようにご用意ください）

### 【その他あると便利な道具・工具】

- ・ 厚手のタオルや柔らかい布（金具取付け時にテレビ画面のキズを防ぎます）
- ・ メジャー（設置場所などを決める際や穴を開ける位置の寸法を決める場合に作業がしやすくなります）
- ・ ペン、鉛筆など印を付けるもの

## 取付けを始める前にもう一度確認チェック！

- ✓ 金具に不備はないかどうか、破損などの不良部品・不良箇所は無いかどうか
- ✓ 付属部品は揃っているか、取付けに足りない部品は無いか
- ✓ テレビの適合をもう一度確認してください。

テレビ側ブラケットを実際にテレビ背面のネジ穴に合わせてみましょう。

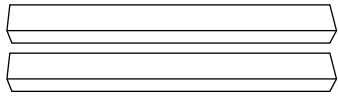
### ！ 付属ネジに関して

テレビ側のネジ類は、多くのテレビに取り付け可能にする為に数種類の径の太さで一般的な長さのネジを付属しています。万が一付属のネジで長さが合わない場合は別途ホームセンター等で適切な長さのネジ類をご用意ください。

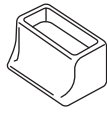
## 付属の部品一覧

※金具・部品の仕様や形状は実際とは多少異なる場合がございます。

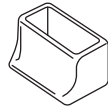
### 天井に取り付ける 2×4材・ディアウォール



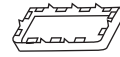
2×4材…2本1組



上パッド  
…2個



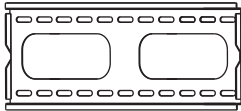
下パッド  
…2個



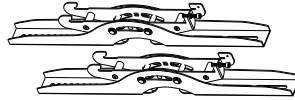
エアスペーサー  
…2個

エアスペーサーはトゲのあるパーツですので、体にあたり怪我をすることなど無いようお取り扱いには十分にご注意ください。

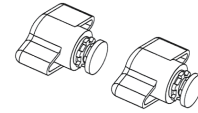
### 金具本体・金具に取り付ける部品



a. 壁側プレート…1枚  
(サイズによって形状が異なります)



b. テレビ側ブラケット…2個



c. 角度調節ノブ…2個  
(金具 b に付いている場合があります)



t. 安全止めネジ…2個  
(t. 安全止めネジは b. テレビ側ブラケットに付いている場合があります)

### テレビを取り付ける際に使用するネジ類



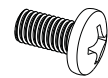
d. M4x12 ボルト…4本



e. M5x12 ボルト…4本



f. M6x12 ボルト…4本



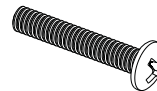
g. M8x16 ボルト…4本



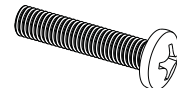
h. M4x30 ボルト…4本



i. M5x30 ボルト…4本



j. M6x35 ボルト…4本



k. M8x40 ボルト…4本



l. M4 ロックワッシャー…4個



m. M5 ロックワッシャー…4個



n. M6 ロックワッシャー…4個



o. M8 ロックワッシャー…4個



p. M4/M5 スペーサー…4個



q. M6/M8 スペーサー…4個



r. M4/M5 ワッシャー…8個  
(厚さ 1mm)



s. M6/M8 ワッシャー…4個

※付属しているネジは多くのテレビに合う一般的な長さのネジを付属しています。  
万が一付属のネジで合わない場合は別途ホームセンター等で適切なネジ類をご用意ください。

### 2×4材に設置する際に使用するネジ類



u. M5x30 タッピングビス…6個



v. タッピングビス用ワッシャー  
6個 (厚さ 2mm)

### 設置に使用しないネジ類



M5x45 タッピングビス…6個

※rのM4/M5ワッシャーとvのタッピングビス用ワッシャーは厚みが異なります。厚みのある方がタッピングビス用ワッシャーになります。

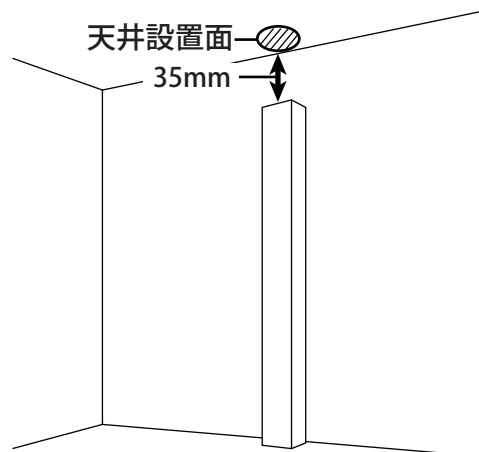
## Step1. 天井位置を確認し、2×4 材を設置する

※Step1 の説明では「ディアウォール」の取り扱い説明書を参考に製作しています。  
2×4 ディアウォールの注意事項等に関しては「ディアウォール」のパッケージおよび説明書をご覧ください。

### 【カットされた2×4材の長さを確認する】

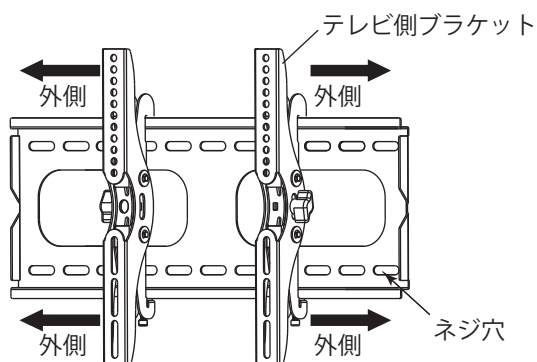
2×4 ディアウォールを取付ける前に、カットされた2×4材の頭が天井設置面から35mm下の位置にくるか再度確認して下さい。

※テレビの重さに耐えられる強度を確保する為に、ディアウォール本体に表示された45mmより10mm短く設定されています。

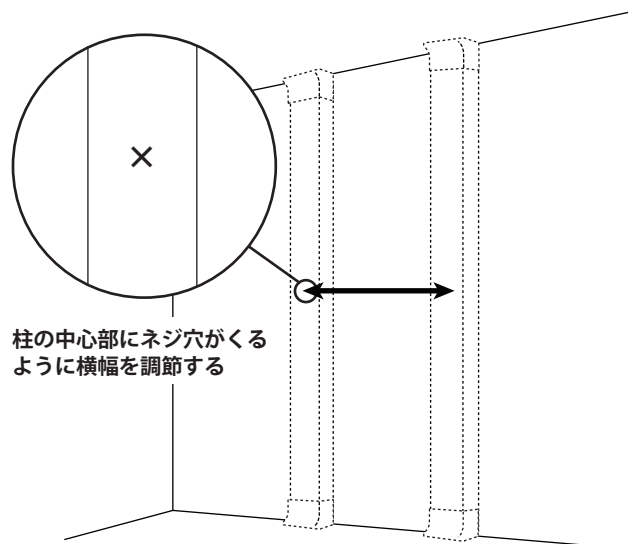


### 【事前に2本の柱の横幅を決める】

金具のネジ穴に合わせて2本の柱の間隔を調整します。壁側プレートを使用するネジ穴中心からネジ穴中心までの距離をメジャー等で測って間隔を決めてください。下図を参考に壁側プレートはテレビ側ブラケットより外側の穴を使用してください。



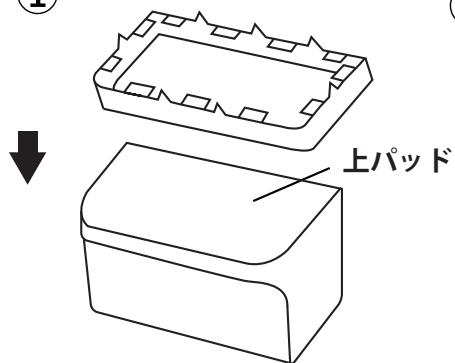
※なるべくテレビ側ブラケットより外側のネジ穴を使用してください。



## Step1. 天井位置を確認し、2×4材を設置する

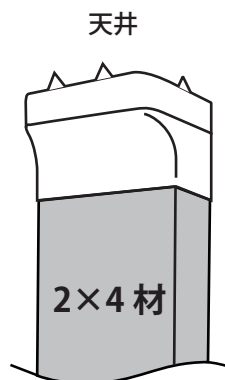
### エアースペーサー取付け方法

①

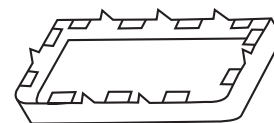


上パッドにエアースペーサーをかぶせます。

②



天井へ突っ張るときにエアースペーサーを刺して固定します。トゲによってがっちりと固定され耐震性がUPします。



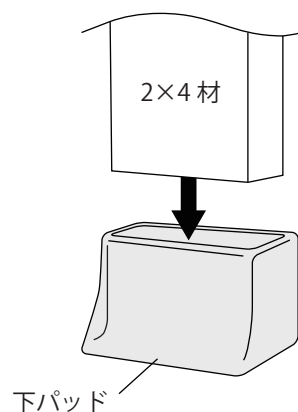
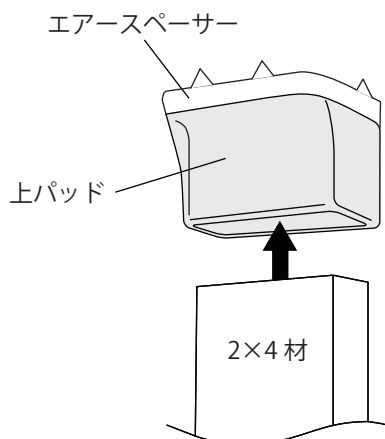
耐震性UPのためにエアースペーサーは必ず使用してください。刺し跡が天井に残りますが、市販の補修材でほとんど目立たなくすることが可能です。

### 【ディアウォールを取り付ける】

ディアウォールを2×4材の両端に差し込みます。



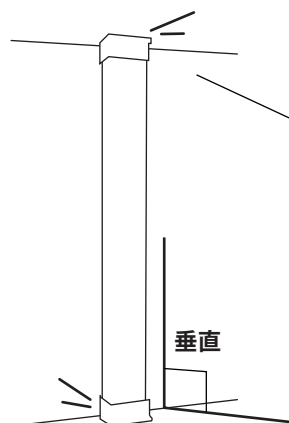
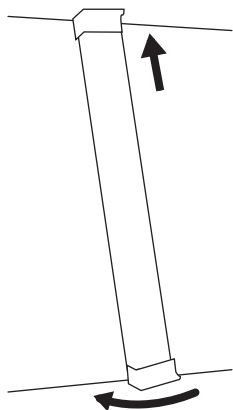
※天井に突っ張る前の上パッドは2×4材から外れやすいのでエアースペーサー付き上パッドが落ちて怪我をすることが無いようにセロハンテープなどで両サイドを仮止めしてください。



### 【柱を立てる】

①上パッド（ばね内蔵）を木材の天井側、下パッドを床側にかぶせて、上パッドを天井に押し付け、床側を隅まで移動。

②柱を垂直に立てる。



### 【垂直を確認する】

2×4材の垂直を確認します。

エアースペーサーがしっかりと天井に刺さっているか確認してください

## Step2. モニターブラケットの取り付け ～テレビ背面がフラットの場合

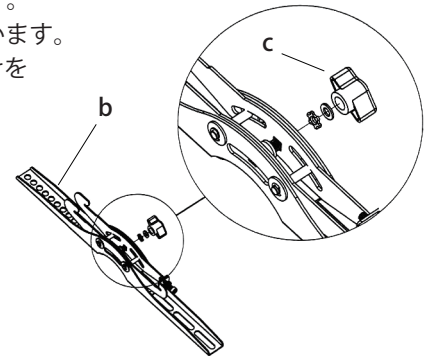
※取り付け前に、テレビの据え置きスタンドや電源ケーブル等の配線を全て外してください。

### 【角度調節ノブの取付け】

右の図を参考にして、テレビ側ブラケット (b) に角度調節ノブ (c) を取り付けます。角度調節ノブはノブ・ボルト・ロックワッシャー・ワッシャーの4種で構成されています。ボルトを内側から取付け、外側はロックワッシャー・ワッシャー・ノブの順に取付けを行ってください。

テレビに取り付ける際に、テレビ側ブラケットは左右どちらに取り付けても同じですが、取り付け後に角度調節ノブが外側に来るようにテレビに取り付けることで、角度を変更する際の変更が楽になります。

※すでに角度調節ノブが取り付けしていた場合はこの作業は省略してください。



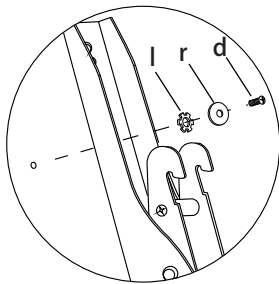
### 【テレビの背面がフラットで干渉する様な箇所がない場合】

下の図を参考にして、テレビの背面に開いている金具取付けネジ穴にテレビ側ブラケット (b) をワッシャー (r,s)、ロックワッシャー (l,m,n,o)、ボルト (d,e,f,g) を使って取り付けます。この時ワッシャー、ロックワッシャー、ボルトはテレビの金具を取付けるネジ穴の大きさに合ったものを取り付けてください。

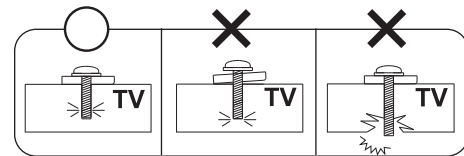
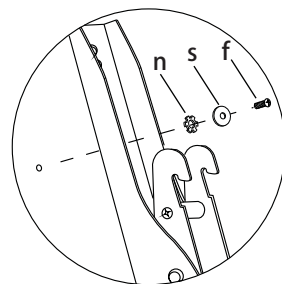
テレビ側ブラケットは安全止めネジを付ける側が下になります。

また、2つのテレビ側ブラケットが平行になる様に取付けてください。左右とも取り付け穴の位置は同じにしてください。

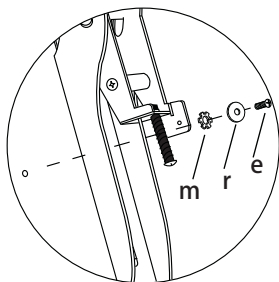
M4 ボルト取り付けの場合



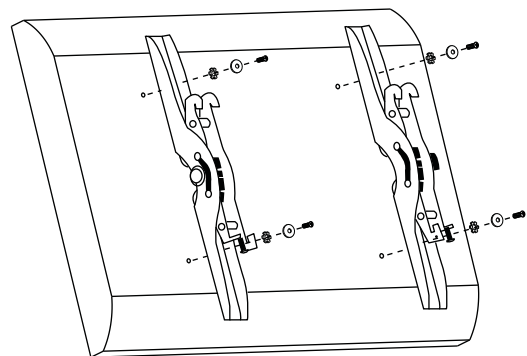
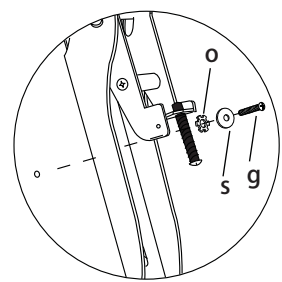
M6 ボルト取り付けの場合



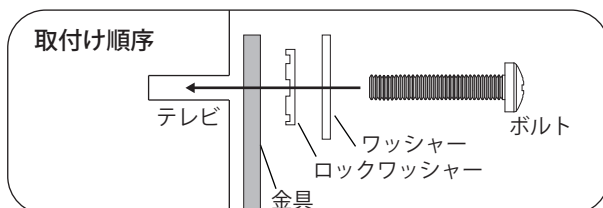
M5 ボルト取り付けの場合



M8 ボルト取り付けの場合



テレビ側ブラケットが平行になるようにする



ご注意

付属しているボルト類は基本的なものになります。取付けのテレビネジ穴の径や深さに合わない場合は別途適切なボルトをご用意の上お取り付けください。無理に取り付けを行うと、テレビの破損や落下の危険があるので絶対に行わないでください。



## Step2. モニターブラケットの取り付け ～テレビ背面に段差がある場合

### 【テレビの背面が段差がある場合や配線が干渉する場合】

テレビに段差がある場合や、テレビ側ブラケット取付け時に配線等に干渉する場合は、スペーサーを使用して取り付けます。

下の図を参考にして、テレビの背面に開いている金具取付けネジ穴に、テレビ側ブラケット (b) をスペーサー (p,q)、ワッシャー (r,s)、ロックワッシャー (l,m,n,o)、ボルト (h,i,j,k) を使って取り付けます。

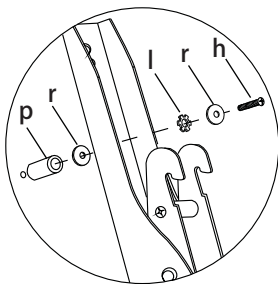
この時ワッシャー、ロックワッシャー、スペーサー、ボルトはテレビの金具を取付けるネジ穴の大きさに合ったものを取り付けてください。

M4 ボルト (h) もしくは M5 ボルト (i) を使用する場合は、テレビ側ブラケットと M4/M5 用スペーサー (p) の間にもワッシャー (r) が必要になります。ご注意ください。

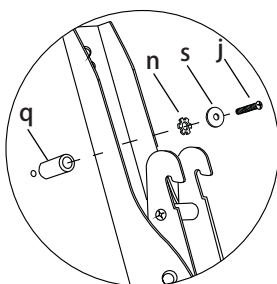
テレビ側ブラケットは安全止めネジを付ける側が下になります。

また、2つのテレビ側ブラケットが平行になる様に取り付けてください。左右とも取り付ける穴の位置は同じにしてください。

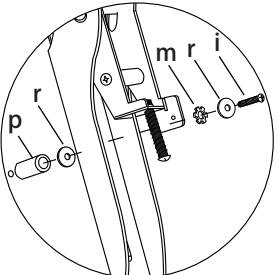
M4 ボルト取り付けの場合



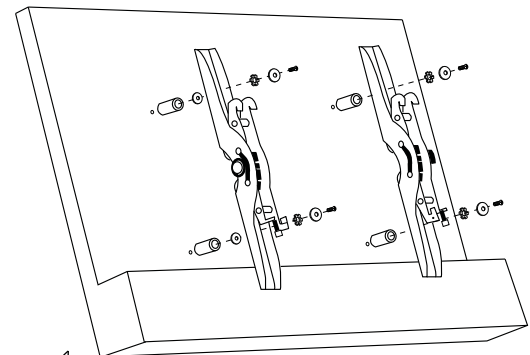
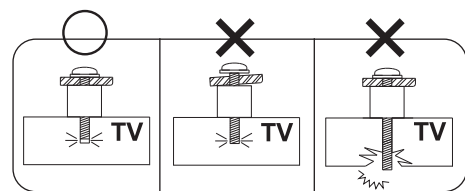
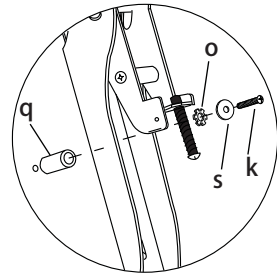
M6 ボルト取り付けの場合



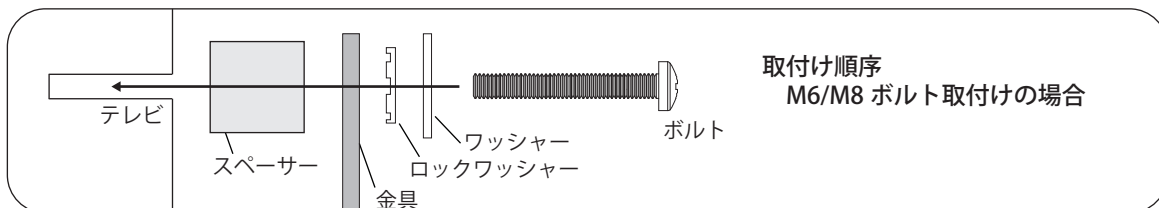
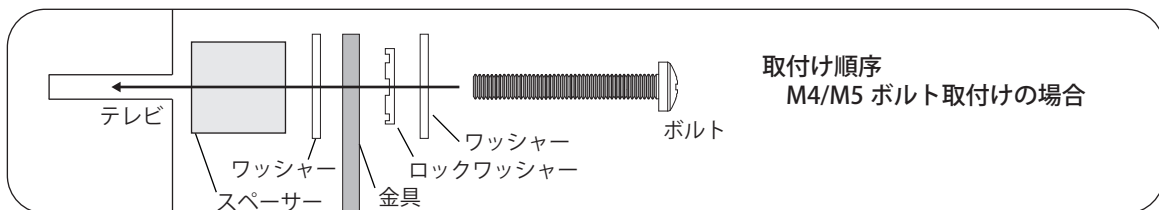
M5 ボルト取り付けの場合



M8 ボルト取り付けの場合



スペーサーを使用して  
段差を回避する



付属しているボルト類は基本的なものになります。取付けのテレビネジ穴の径や深さに合わない場合は別途適切なボルトをご用意の上お取り付けください。

また、スペーサーを使用しても干渉してしまう場合は無理に取り付けを行わないでください。

付属のスペーサーを両方使用しての取付けは大変危険です。

無理に取り付けを行うとテレビの破損や落下の危険があるので絶対に行わないでください。

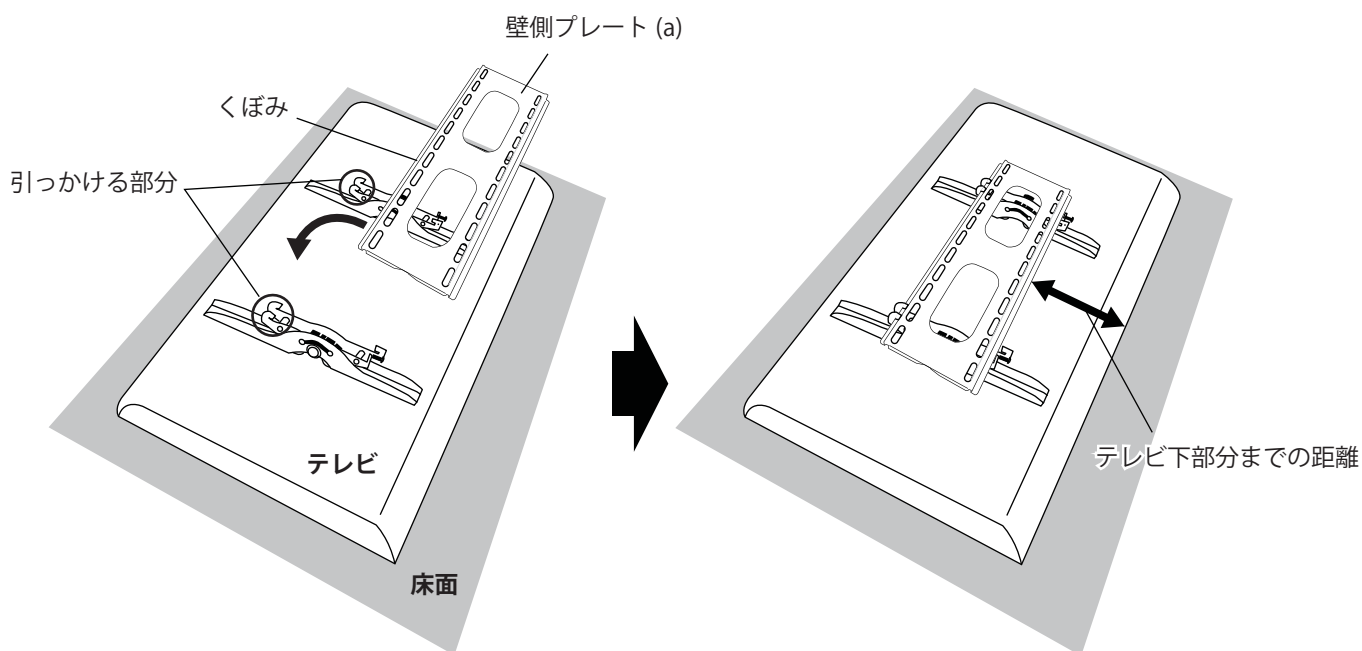
### Step3. テレビの設置位置を決める

※Step3 では計測方法の例を説明しています。ご自身で計測しやすい方法で作業していただいても問題ありません。

#### 【壁側プレートを組み合わせて下側の距離を測る】

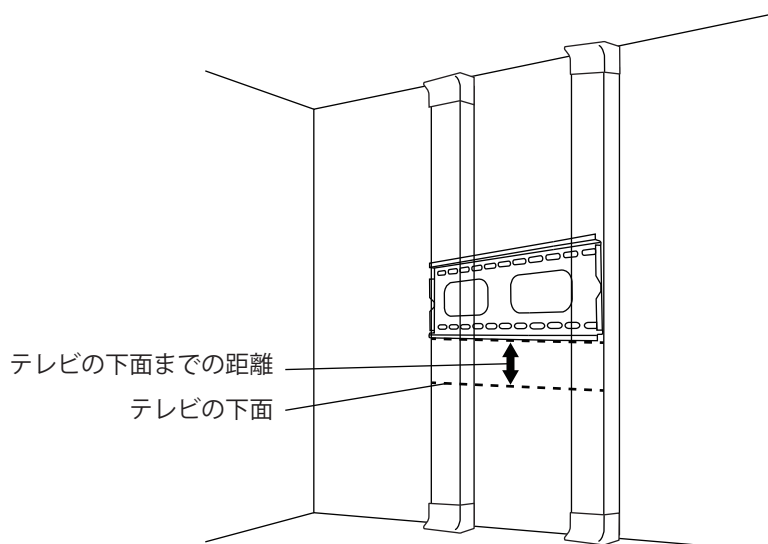
Step2 でテレビの背面にテレビ側ブラケットを取り付けた後、下図のようにテレビ側ブラケットと壁側プレート (a) を組み合  
合わせます。この計測例はテレビの下部分までの距離を計測することで実際取り付けの際のテレビで隠れて見えない距離が確認  
出来るため、お勧めの計測方法です。

最初に壁側プレート (a) をモニターブラケットの引っかける部分に壁側プレートのくぼみを引っかけて組み合  
合わせます。この時安全止めネジ (t) が深く入っていると組み合  
わせられないのでご注意ください。  
次に組み合わせた壁側プレート (a) の下部からテレビ下部分までの距離を計測します。



#### 【テレビ下部までの距離を参考に設置位置を決める】

上記で計測したテレビ下部分までの距離を参考に、壁側プレートを 2×4 材に当てて設置位置を決めます。  
2×4 材にシールなどでマーキングすると実際のテレビを取り付けたイメージが浮かびやすくなります。





## Step4. 壁側プレートの取り付け

### ⚠ Step2 の作業を先に行ってください！

Step2 のテレビ側ブラケットの取り付け作業を先に行ってください。万が一テレビ側ブラケットが取付けできなかった場合、取り付け可能なテレビに交換するなどしないと取り付け設置が出来なくなります。

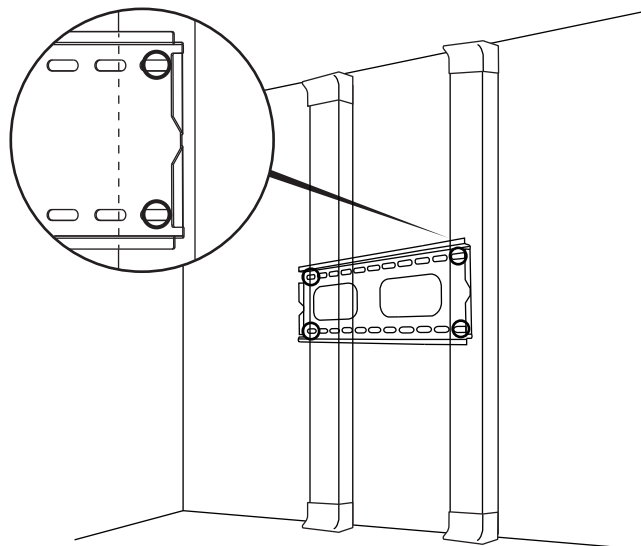
また、先に壁側プレートを取り付けてしまった場合にテレビ側が合わなかったと発覚した場合でも一切の返品保証および2×4材の保証等はお受けできません。

### 【穴を開ける位置を確認し、下穴を開ける】

壁側プレート (a) を2×4材に合わせ、ネジ穴位置を確認して印を付けます。

出来るだけネジ穴が2×4材の中心にくるようにしてください。

その際に、印がしっかりと水平・垂直についているかどうかを、水平器を使用して確認してください。



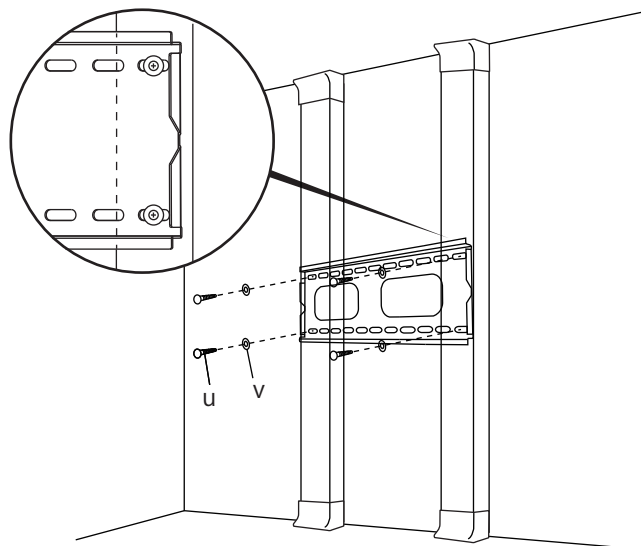
### 【印位置にドリルで下穴を空け、壁側プレートを固定する】

印の箇所にドリルを使用して下穴を開けます。ズレないように十分に気を付けて作業を行ってください。

電動ドリルがあるとスムーズに作業が進みます。

全ての穴を開けたら、壁側プレート (a) を取り付けます。M5×30 タッピングビス (u) とワッシャー (v) を使用して、下の図を参考に壁側プレートを2×4材にしっかりと取り付けてください。

※M5×45 タッピングビスはネジが長いいため2×4材を突き抜けてしまいますので使用しないでください。



ご注意

下穴の幅及び深さは適切な大きさに開けてください。

また、別途ビス類をご用意された場合でも用意したビス類に応じて適切な大きさの下穴を開けてください。

2×4材は厚みが決まっているため、ビスの長さには十分注意してください。

## Step5. 壁側プレートにテレビ側ブラケットを引っ掛けて固定する



- ・この項目での作業は、テレビの大きさや重量によっては大変困難な作業となる場合がございますので、無理に1人で作業を行わずに2人以上での取り付け作業を行ってください。
- ・無理な作業による作業者の負傷や、テレビや金具などの破損・損傷などについては弊社では一切の責任を負えませんので、安全に作業を行うようにしてください。

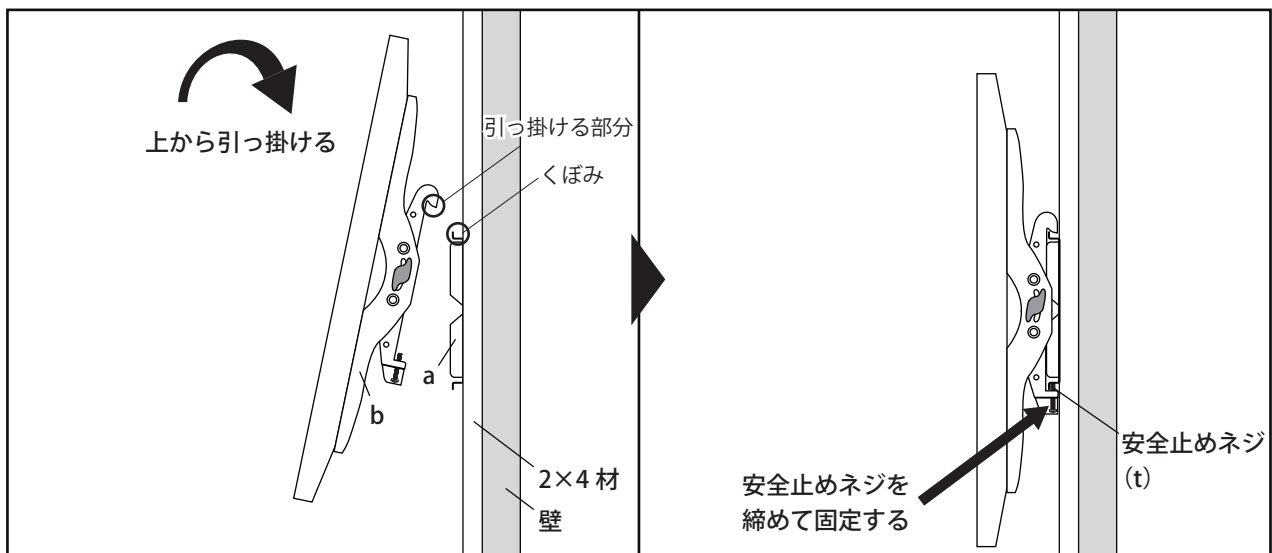
### 【壁側プレートにテレビ側ブラケットを引っ掛けて固定する】

テレビの設置が完了すると、テレビの背面と2×4材の隙間が約6cm程度になります。テレビ背面に電源コードなどを取り付けて使用する場合は、Step.3の作業を行う前にテレビに電源コード類を取り付けておいた方が最後にコード類を取り付けるよりも作業が楽になることがあります。

下の図を参考にして、テレビブラケット (b) の引っ掛ける部分を、壁側プレート (a) の上部のくぼみへ上から引っ掛けます。

上部がしっかりと引っ掛かっているのを確認できたら、続いて安全止めネジを締めてテレビ側ブラケットが動かない様にしっかりと固定します。その際、安全止めネジが深く入っていると壁側プレートに当たってしまい、プレートの下に入りませんのでご注意ください。

下からネジを回す為、取付けの際は長めのプラスドライバーがあると作業しやすくなります。



### 【テレビの上下傾き角度を調節する】

金具がしっかりと固定され左右に動いたり外れたりしないことが確認できたら、テレビ側ブラケットの角度固定ノブ (c) で好みの角度に調節し、しっかりと固定します。

※安全止めネジの締めと角度固定ノブでの角度調整はどちらを先に行っても構いません。取付ける場所やテレビの構造を確認したうえで作業のしやすい方から行ってください。角度調節ノブで角度調整を先に行う場合は、テレビ側ブラケットが壁側プレートの引っ掛かりから落ちないように十分に気を付けて作業を行ってください。

## Step6. 最終確認

テレビ壁掛け金具の各取り付け部分およびボルトやネジ・ナットの緩み、ガタがないかを確認してください。緩みが確認できた際は増し締めをしっかりと行ってください。少しでもガタや、違和感があった際には取り付けを中止してください。この確認作業は定期的に (3ヶ月～半年に1回程度) 実施し、問題なく使用できていることを確認してください。経年使用による落下が無いように注意をして使用してください。ディアウォールの確認についてはディアウォールのパッケージおよび取り扱い説明書もご覧ください。